

کلید واژه

آزمون نظام مهندسی و نظام کاردانی

www.kelidvajeh.ir

تهیه کلید واژه های آزمون ورود به حرفه مهندسان و کاردانان

عمران (محاسبات، نظارت، اجرا)

معماری (طراحی، نظارت، اجرا)

و تاسیسات برقی و مکانیکی، شهرسازی، ترافیک، نقشه برداری

ارائه جزوه های آمادگی آزمون نظام مهندسی برای رشته های عمران، معماری، برق و...

نمونه سوالات آزمون نظام مهندسی هر مبحث بصورت جداگانه

شابلون ویژه طراحی معماری برای ترسیم سریع برشه پله و نقشه ها در جلسه امتحان

آزمون آنلاین رایگان ویژه نظام مهندسی برای همه رشته ها

تست زنی سریع = قبولی راحت در آزمون های نظام مهندسی با کلید واژه آزمون

منابع آزمون زیاده؟ ★
مشکل کمبود وقت داری؟ ★
سر جلسه آزمون سرگیجه میگیری؟ ★

راه حل شما،
کلید واژه
آزمون نظام مهندسی

www.KelidVajeh.ir
کلید واژه آزمون نظام مهندسی

شما میتوانید با خرید کلید واژه از سایت کلید واژه دات ای آر از آپدیت های بعدی آن برای آزمونی که خرید کردید

رایگان استفاده نمایید و نیاز به خرید مجدد نیست

www.kelidvajeh.ir

کانال آزمون نظام مهندسی در تلگرام

[@kelidvajeh](https://t.me/kelidvajeh)

برای اطلاع از آخرین اخبار آزمون نظام مهندسی

(زمان ثبت نام، کارت ورود به جلسه، نتایج)

همچنین دیدن آخرین جزوات، نمونه سوالات، کلید واژه ها، و مطالب سایت کلید واژه دات آی آر عضو کانال تلگرام ما شوید

<https://telegram.me/kelidvajeh>

برای دریافت آخرین اخبار و اطلاعات

آزمون نظام مهندسی

به کانال ما در تلگرام بپیوندید.

<https://telegram.me/kelidvajeh>



برای ورود [@kelidvajeh](https://t.me/kelidvajeh) رو در داخل صفحه تلگرام خود تایپ کرده و سپس روی آن کلیک کنید و گزینه **join to channel** رو بزنید

نکته مهم: برای وارد شدن به کانال حتما باید از آخرین نسخه تلگرام استفاده نمایید

در صورت بروز مشکل می‌تواندی به تلگرام شماره 09151361344 پیام ارسال کرده تا شمارا در وردو به کانال راهنماییم کنیم

حل دفترچه C نظارت بهمن 97

1- در ساختمان های بتنی پیش ساخته، کدام یک از عبارات زیر صحیح نمی باشد؟

- 1) استفاده از انواع ساختمان های بتنی پیش ساخته در مناطق مرطوب با شرایط خوردگی بالا توصیه نمی شود.
 - 2) حداقل مقاومت فشاری بتن مورد استفاده باید برابر 20 MPa باشد.
 - 3) اسلامپ بتن مصرفی باید 150 میلی متر و کمتر باشد.
 - 4) در اتصالات خشک عمدتاً از گروت یا ملات استفاده نمی شود.
- حل 1) گزینه 1 صحیح است. مبحث 11 صفحه 46 مطابق چارت کلاسی مبحث 11 گروه آموزشی جهش

دامنه کاربرد	
۴۵	کاربرد بتن پیش ساخته
۴۶	کاربرد پیش ساخته در مناطق مرطوب
مصالح	
۴۶	اسلامپ بتن مصرفی
۴۶	اندازه بزرگترین سنگدانه
۴۶	حداقل رده بتن
۴۶	اتصال تر و خشک

با توجه به اینکه این پاسخنامه در مدت کوتاهی بعد از آزمون تهیه شده در صورت هر گونه

اشکال از اینکه نظرات خود را به ID تلگرام زیر ارسال می کنید، سپاسگزار خواهیم بود.

https://t.me/Haghgoo_M

برای وارد شدن به کانال تلگرام جهش روی لینک زیر کلیک کنید

https://telegram.me/joinchat/BpQAajuivt9MExkC7FD_aw

برگزار کننده کلاسهای آنلاین محاسبات - نظارت - اجرا پایه 3 عمران گروه آموزشی جهش

برای شرکت در کلاسهای آنلاین کلمه " کلاس آنلاین " را به شماره موبایل زیر اس ام اس کنید.

کانال تلگرام موسسه @Guilanjahesh

موبایل: 09333035119

2 - کدام یک از گزینه های زیر برای یک کارگاه ساختمانی با 225 نفر کارگر شاغل، صحیح نمی باشد؟

- 1) باید محل هایی برای غذاخوری فراهم شود.
 - 2) باید به تشکیل یک خانه بهداشت اقدام نمود.
 - 3) باید وسایل ارتباطی برای تماس فوری با مراکز اورژانس فراهم گردد.
 - 4) باید حداقل 7 توالت و روشویی ساخته شود.
- حل 2) گزینه 4 صحیح است. مبحث 12-صفحه 24- بند 12-3-3-1

$$\frac{225}{25} = 9 \text{ توالت لازم است}$$

۱۲-۳-۳ سرویس های بهداشتی

۱۲-۳-۳ در هر کارگاه ساختمانی باید به ازای هر ۲۵ نفر کارگر، حداقل یک توالت و روشویی بهداشتی و محصور، یا آب و وسایل کافی شستشو ساخته و آماده شود. در هر حال در هر کارگاه ساختمانی احداث حداقل یک توالت و روشویی الزامی است.

با توجه به اینکه این پاسخنامه در مدت کوتاهی بعد از آزمون تهیه شده در صورت هر گونه اشکال از اینکه نظرات خود را به ID تلگرام زیر ارسال می کنید، سپاسگزار خواهیم بود.

https://t.me/Hagghoo_M

برای وارد شدن به کانال تلگرام جهش روی لینک زیر کلیک کنید

https://telegram.me/joinchat/BpQAajuivt9MExkC7FD_aw

برگزار کننده کلاسهای آنلاین محاسبات - نظارت - اجرا پایه 3 عمران گروه آموزشی جهش

برای شرکت در کلاسهای آنلاین کلمه " کلاس آنلاین " را به شماره موبایل زیر اس ام اس کنید.

کانال تلگرام موسسه @Guilanjahesh

موبایل: 09333035119

3- در رابطه با نحوه کار کارگران روی بام ساختمانها کدام گزینه صحیح نمی باشد؟

- (1) از کار کردن روی بام ساختمان ها هنگام باد و طوفان باید جلوگیری شود.
- (2) کار کردن روی بام ساختمان ها هنگام باد و طوفان، هنگامی مجاز است که کارگر به وسایل ایمنی مانند لباس مخصوص، کلاه و کفش ایمنی مجهز بوده و از مهندس ناظر مجوز لازم اخذ نماید.
- (3) برای کار روی سقف های با صفحات شکل پذیر مانند صفحات موج دار نورگیر، باید از صفحات چوبی با عرض 25 سانتی متر و بیشتر استفاده گردد.
- (4) در لبه سقف های شیب دار باید موانع مناسب و کافی جهت جلوگیری از ریزش ابزار کار نصب شوند.

حل 3) گزینه 2 صحیح است. مبحث 12 - صفحه 77 - بند 12-11-6-2

۱۲-۱۱-۶-۲ از کار کردن بر روی بام ساختمانها در هنگام باد، طوفان و بارتدگی شدید و یا هنگامی که سطح بام پوشیده از برف و یخ باشد، باید جلوگیری به عمل آید.

۱۲-۱۱-۶-۶ کارگرانی که بر روی بامهای شیب دار کار می کنند، باید با توجه به آئین نامه ایمنی کار در ارتفاع، مصوب شورای عالی حفاظت فنی، مجهز به حمایل بند کامل بدن و وسایل محدود کننده مناسب، باشند.

با توجه به اینکه این پاسخنامه در مدت کوتاهی بعد از آزمون تهیه شده در صورت هر گونه

اشکال از اینکه نظرات خود را به ID تلگرام زیر ارسال می کنید، سپاسگزار خواهیم بود.

https://t.me/Hagghoo_M

برای وارد شدن به کانال تلگرام جهش روی لینک زیر کلیک کنید

https://telegram.me/joinchat/BpQAajuivt9MExkC7FD_aw

برگزار کننده کلاسهای آنلاین محاسبات - نظارت - اجرا پایه 3 عمران گروه آموزشی جهش

برای شرکت در کلاسهای آنلاین کلمه " کلاس آنلاین " را به شماره موبایل زیر اس ام اس کنید.

کانال تلگرام موسسه @Guilanjahesh

موبایل: 09333035119

4 - در راه پله های موقت کارگاه های ساختمانی ارتفاع نرده حفاظ (a) و فاصله اعضای قائم آن (b) چند میلی متر است؟ (اعداد از راست به چپ به ترتیب a و b می باشند. گزینه صحیح را که با مقررات سازگار باشد انتخاب کنید).

(1) 800 و 1200

(2) 900 و 1500

(3) 850 و 2100

(4) 700 و 2100

حل 4) گزینه 1 صحیح است. مبحث 12 - صفحه 54 - بند 7-4-12 - ت و صفحه 33 - بند 5-12-2

۱۲-۷-۴ راه پله موقت

ت: اطراف باز راه پله های موقت باید بلافاصله بعد از برپایی و نصب، با حفاظ مناسب مطابق مفاد بخش ۱۲-۵-۲ محافظت شود.

۱۲-۵-۲ جان پناه و نرده حفاظتی موقت

۱۲-۵-۲-۲ ارتفاع نرده حفاظتی موقت از کف طبقه یا سکوی کار نباید از $0/9$ متر کمتر و از $1/10$ متر بیشتر باشد. همچنین ارتفاع نرده حفاظتی موقت راه پله و سطوح شیبدار نباید از $0/75$ متر کمتر و از $0/85$ متر بیشتر باشد.

۱۲-۵-۲-۳ نرده حفاظتی باید در فواصل حداکثر ۲ متر، دارای پایه های عمودی بوده

با توجه به اینکه این پاسخنامه در مدت کوتاهی بعد از آزمون تهیه شده در صورت هر گونه

اشکال از اینکه نظرات خود را به ID تلگرام زیر ارسال می کنید، سپاسگزار خواهیم بود.

https://t.me/Haghgoo_M

برای وارد شدن به کانال تلگرام جهش روی لینک زیر کلیک کنید

https://telegram.me/joinchat/BpQAajuivt9MExkC7FD_aw

برگزار کننده کلاسهای آنلاین محاسبات - نظارت - اجرا پایه 3 عمران گروه آموزشی جهش

برای شرکت در کلاسهای آنلاین کلمه " کلاس آنلاین " را به شماره موبایل زیر اس ام اس کنید.

کانال تلگرام موسسه @Guilanjahesh

موبایل: 09333035119

5- در مورد گود برداری کدام عبارت صحیح نمی باشد؟

- 1) اطراف محل گود برداری و خاکبرداری، در صورتیکه عمق آن بیش از 120 سانتی متر باشد باید به نحو مناسب محصور و محافظت شود.
- 2) در گود برداری هایی که عمق آن ها بیش از 1 متر است نباید در محل کار به تنهایی به کار گمارده شود.
- 3) مواد حاصل از گود برداری نباید به فاصله کمتر از 1 متر از لبه گود ریخته شوند.
- 4) در گود برداری ها، باید حداقل عرض معابر و راه های شیب دار (رمپ ها)، جهت عبور و مرور وسایل نقلیه 5.6 متر باشد.

حل 5) گزینه 4 صحیح است. مبحث 12 - صفحه 68 - بند 10-2-9-12

۱۰-۲-۹-۱۲ در گودبرداری ها، عرض معابر و راههای شیبدار (رمپ) احداثی ویژه وسایل نقلیه نباید کمتر از ۴ متر باشد.

با توجه به اینکه این پاسخنامه در مدت کوتاهی بعد از آزمون تهیه شده در صورت هر گونه

اشکال از اینکه نظرات خود را به ID تلگرام زیر ارسال می کنید، سپاسگزار خواهیم بود.

https://t.me/Hagho_M

برای وارد شدن به کانال تلگرام جهش روی لینک زیر کلیک کنید

https://telegram.me/joinchat/BpQAajuivt9MExkC7FD_aw

برگزار کننده کلاسهای آنلاین محاسبات - نظارت - اجرا پایه 3 عمران گروه آموزشی جهش

برای شرکت در کلاسهای آنلاین کلمه " کلاس آنلاین " را به شماره موبایل زیر اس ام اس کنید.

کانال تلگرام موسسه @Guilanjahesh

موبایل: 09333035119

6 - ساختمان اداری هفت طبقه ، محل استقرار حدود 150 نفر و با زیربنای مفید 6500 متر مربع از

نظر پدافند غیر عامل دارای چه درجه اهمیتی می باشد؟

- (1) کم
(2) متوسط
(3) زیاد
(4) بسیار زیاد
- حل (6) گزینه 2 صحیح است. مبحث 21 - صفحه 6 - گروه 4 جدول

جدول ۲۱-۲-۱- گروه بندی ساختمان ها^۲

نمونه	ویژگی	درجه اهمیت	گروه
<ul style="list-style-type: none"> فرماندهی مدیریت بحران کشور ساختمان‌های راهبردی ارتباطات و فن‌آوری اطلاعات ساختمان‌های راهبردی صدا و سیما وزارتخانه‌های کشور، امور خارجه، ارتباطات و فن‌آوری اطلاعات بخش‌های راهبردی بانکها پیوسته بانک مرکزی و ذخایر آنها (دیفینه). 	<ul style="list-style-type: none"> ساختمان‌های دولتی حیاتی 	ویژه	۱
<ul style="list-style-type: none"> فرماندهی مدیریت بحران و ستادهای امداد و نجات استان مراکز اسناد، رایانه‌ها و حیاتی ساختمان‌های راهبردی قوای سه‌گانه مجریه، مقننه و قضاییه 	<ul style="list-style-type: none"> بیمارستان‌های بیش از ۹۶ تختخواب ساختمان‌های راهبردی فرودگاه‌های بزرگ ساختمان‌های راهبردی حمل و نقل ریلی و مراکز کنترل ترافیک بخش‌های حساس شعبات مرکزی بانکها وزارتخانه‌ها و مراکز اداری حساس ساختمان‌های راهبردی مراکز صنعتی و تولیدی حساس 	بسیار زیاد	۲
<ul style="list-style-type: none"> دفاتر مرکزی صنایع مادر بخش‌های مهم شیمات مرکزی بانکها در استان زنان‌های مهم و یا بزرگ فرماندهی مدیریت بحران و ستادهای امداد و نجات شهرستان مراکز اسناد، رایانه‌ها و داده‌های مهم 	<ul style="list-style-type: none"> بیمارستان‌های کمتر از ۹۶ تختخواب مراکز آموزشی بزرگ مراکز اداری مهم استانی ساختمان‌های مسکونی، تجاری، صنعتی و تولیدی مراکز خدماتی مهم فروشگاه‌های بزرگ مساجد و مراکز مذهبی و فرهنگی بزرگ و متوسط 	زیاد	۳
<ul style="list-style-type: none"> واحدهای مسکونی، اداری، تجاری و خدماتی درمانگاه‌ها و کلینیک‌ها مراکز آموزشی متوسط 	<ul style="list-style-type: none"> ساختمان‌های با اهمیت متوسط محل تجمع و یا استقرار جمعیت کمتر از ۲۰۰ نفر تا ۲۰ نفر ساختمان‌های ۴ تا ۸ طبقه و یا ۱۰۰۰ تا ۸۰۰ متر مربع زیربنای مفید (گروه ب مبحث دوم) 	متوسط	۴
<ul style="list-style-type: none"> واحدهای مسکونی، اداری، تجاری و خدماتی تعاونی‌ها ساختمان‌های موقت یا مدت بهره‌برداری کمتر از ۵ سال 	<ul style="list-style-type: none"> ساختمان‌های با اهمیت کم محل تجمع و یا استقرار جمعیت کمتر از ۲۰ نفر ساختمان‌های ۳ تا ۴ طبقه و یا تا ۱۰۰۰ متر مربع زیربنای مفید (گروه الف مبحث دوم) 	کم	۵

برای وارد شدن به کانال تلگرام جهش روی لینک زیر کلیک کنید

https://telegram.me/joinchat/BpQAajuiiv9MExkC7FD_aw

برگزار کننده کلاسهای آنلاین محاسبات - نظارت - اجرا پایه 3 عمران گروه آموزشی جهش

برای شرکت در کلاسهای آنلاین کلمه " کلاس آنلاین " را به شماره موبایل زیر اس ام اس کنید.

کانال تلگرام موسسه @Guilanjahesh

موبایل: 09333035119

برای دریافت آخرین جزوات و سوالات و فیلم‌های آموزشی نظام مهندسی معماری به کانال آزمون نظام مهندسی مراجعه نمایید <https://t.me/kelidvajeh>

7- از نظر پدافند غیر عامل استفاده از پنجره هایی با جنس شیشه لمینت (چند لایه) در کدام یک از ساختمانهای زیر الزامی است؟

- 1) ساختمان فرماندهی مدیریت بحران و نجات شهرستان
- 2) ساختمان فرماندهی مدیریت بحران و نجات استان
- 3) ساختمان بخش دفینه بانک مرکزی
- 4) بیمارستان صد تختخوابی در مرکز استان

حل 7) گزینه 3 صحیح است. مبحث 21 - صفحه 26 - بند 21-2-3-4-4-21 و صفحه 7 جدول 21-1-2-الف. برای گروه 1 رعایت الزامات فصل 2 کتاب الزامی است. برای گروه 2 توصیه اکید و برای گروه 3 توصیه می شود.

جدول 21-1-2- گروه بندی ساختمان ها^۲

گروه	اهمیت	ویژگی	نمونه
1	بسیار زیاد	- ساختمان های دولتی حیاتی	<ul style="list-style-type: none"> * فرماندهی مدیریت بحران کشور * ساختمان های راهبردی ارتباطات و فن آوری اطلاعات * ساختمان های راهبردی صدا و سیما * وزارتخانه های کشور، امور خارجه، ارتباطات و فن آوری اطلاعات * بخش های راهبردی بانکها بویژه بانک مرکزی و ذخایر آنها (دفینه).
2	زیاد	<ul style="list-style-type: none"> - ساختمان های دولتی حساس - محل تجمع و یا استقرار جمعیت بیش از 500 نفر - ساختمان بلندتر از 15 طبقه و یا بیشتر از 15000 متر مربع زیربنای مفید (گروه 2 مبحث دوم) 	<ul style="list-style-type: none"> * بیمارستان های بیش از 96 تختخواب * ساختمان های راهبردی فرودگاه های بزرگ * ساختمان های راهبردی حمل و نقل ریلی و مراکز کنترل ترافیک * بخش های حساس شعبات مرکزی بانکها * وزارتخانه ها و مراکز اداری حساس * ساختمان های راهبردی مراکز صنعتی و تولیدی حساس
3	زیاد	<ul style="list-style-type: none"> - ساختمان های مهم - محل تجمع و یا استقرار جمعیت 200 تا 500 نفر - ساختمان های 9 تا 15 طبقه و یا 8000 تا 15000 متر مربع زیربنای مفید (گروه 3 مبحث دوم) 	<ul style="list-style-type: none"> * بیمارستان های کمتر از 96 تختخواب * مراکز آموزشی بزرگ * مراکز اداری مهم استانی * ساختمان های مسکونی، تجاری، صنعتی و تولیدی * مراکز خدماتی مهم * فرودگاه های بزرگ * مساجد و مراکز مذهبی و فرهنگی بزرگ و متوسط

برای وارد شدن به کانال تلگرام جهش روی لینک زیر کلیک کنید

https://telegram.me/joinchat/BpQAajuivt9MExkC7FD_aw

برگزار کننده کلاسهای آنلاین محاسبات - نظارت - اجرا پایه 3 عمران گروه آموزشی جهش

برای شرکت در کلاسهای آنلاین کلمه " کلاس آنلاین " را به شماره موبایل زیر اس ام اس کنید.

کانال تلگرام موسسه @Guilanjahesh

موبایل: 09333035119

برای دریافت آخرین جزوات و سوالات و فیلم های آموزشی نظام مهندسی معماری به کانال آزمون نظام مهندسی مراجعه نمایید <https://t.me/kelidvajeh>

جدول ۲۱-۱-۲-الف- دامنه‌ی شمول فصل‌های مبحث

فصول							گروه ساختمانی
۷	۶	۵	۴	۳	۲	۱	
✓	✓	✓	✓	✓	✓	✓	۱
*	*	*	*	*	*	*	۲
—	+	+	+	+	+	+	۳
—	—	—	—	—	—	—	۴
—	—	—	—	—	—	—	۵

✓ : الزامی
* : توصیه اکید
+ : توصیه

با توجه به اینکه این پاسخنامه در مدت کوتاهی بعد از آزمون تهیه شده در صورت هر گونه

اشکال از اینکه نظرات خود را به ID تلگرام زیر ارسال می کنید، سپاسگزار خواهیم بود.

https://t.me/Haghgoo_M

برای وارد شدن به کانال تلگرام جهش روی لینک زیر کلیک کنید

https://telegram.me/joinchat/BpQAajuivt9MExkC7FD_aw

برگزار کننده کلاسهای آنلاین محاسبات - نظارت - اجرا پایه 3 عمران گروه آموزشی جهش

برای شرکت در کلاسهای آنلاین کلمه " کلاس آنلاین " را به شماره موبایل زیر اس ام اس کنید.

کانال تلگرام موسسه @Guilanjahesh

موبایل: 09333035119

برای دریافت آخرین جزوات و سوالات و فیلم های آموزشی نظام مهندسی معماری به کانال آزمون نظام مهندسی مراجعه نمایید <https://t.me/kelidvajah>

8- در مورد تعداد بازرسی تجهیزات ساختمان ها، کدام یک از عبارات صحیح است؟

- 1) بخاری های برقی ، حداقل هر ماه یک بار
 - 2) دمپرهای ضد آتش ، هر دو سال یک بار
 - 3) هواکش تخلیه هود آشپزخانه ، هر سال یک بار
 - 4) هود های آشپزخانه های تجاری ، حداقل هر ماه یک بار
- حل 8) گزینه 4 صحیح است. مبحث 22 - صفحه 35 - بند 22-5-2-6-ب

۲۲-۵-۲-۶ تعویض هوا و هودهای آشپزخانه

الف- هودهای آشپزخانهها باید سالم و قابل بهره‌برداری بوده و باید هواکش در صورت از کار افتادن تعمیر یا تعویض شود.

ب- هودهای آشپزخانه‌های تجاری باید ماهانه یک بار بازرسی، تمیز و شسته شده و ظرف جمع‌آوری روغن تخلیه شود.

با توجه به اینکه این پاسخنامه در مدت کوتاهی بعد از آزمون تهیه شده در صورت هر گونه

اشکال از اینکه نظرات خود را به ID تلگرام زیر ارسال می کنید، سپاسگزار خواهیم بود.

https://t.me/Haghgoo_M

برای وارد شدن به کانال تلگرام جهش روی لینک زیر کلیک کنید

https://telegram.me/joinchat/BpQAajuivt9MExkC7FD_aw

برگزار کننده کلاسهای آنلاین محاسبات - نظارت - اجرا پایه 3 عمران گروه آموزشی جهش

برای شرکت در کلاسهای آنلاین کلمه " کلاس آنلاین " را به شماره موبایل زیر اس ام اس کنید.

کانال تلگرام موسسه @Guilanjahesh

موبایل: 09333035119

9 - کدام یک از گزینه ها در ارتباط با عمق پی های سطحی صحیح می باشد؟

- (1) عمق پی حداقل 500 mm باشد.
- (2) پی باید روی زمین طبیعی اجرا شود.
- (3) عمق پی باید حداقل 300 mm بالاتر از سطح ایستایی باشد.
- (4) عمق پی باید حداقل 300 mm پایین تر از عمق یخ زدگی باشد.

حل (9) گزینه 1 صحیح است. به صفحه 33 بند 7-4-7-1-1 مبحث 7 مراجعه شود

با توجه به اینکه این پاسخنامه در مدت کوتاهی بعد از آزمون تهیه شده در صورت هر گونه

اشکال از اینکه نظرات خود را به ID تلگرام زیر ارسال می کنید، سپاسگزار خواهیم بود.

https://t.me/Haghgoo_M

برای وارد شدن به کانال تلگرام جهش روی لینک زیر کلیک کنید

https://telegram.me/joinchat/BpQAajuivt9MExkC7FD_aw

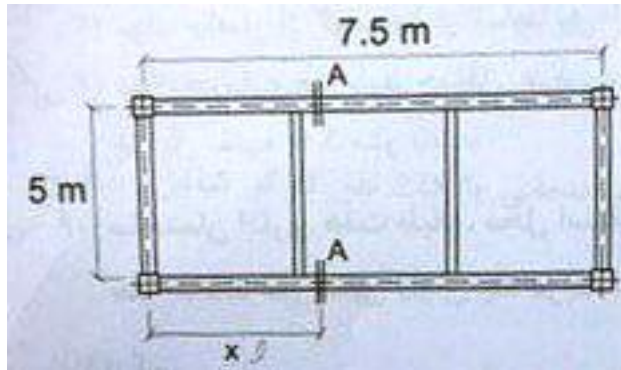
برگزار کننده کلاسهای آنلاین محاسبات - نظارت - اجرا پایه 3 عمران گروه آموزشی جهش

برای شرکت در کلاسهای آنلاین کلمه " کلاس آنلاین " را به شماره موبایل زیر اس ام اس کنید.

کانال تلگرام موسسه @Guilanjahesh

موبایل: 09333035119

10 - در سقف یک ساختمان با سازه بتن آرمه، دال ها با ضخامت 150 mm ، تیرهای اصلی با طول 7.5 m و مقطع 350×700 mm تیرهای فرعی (عمود بر تیرهای اصلی) با فواصل 2.5 m و مقاطع 250×450 mm و با طول 5 m می باشد. فاصله درز اجرایی (A) تا محور ستون مطابق شکل چند میلی متر است؟ گزینه صحیح را انتخاب کنید. (از تاثیر نیروهای داخلی موجود در مقطع صرف نظر گردد).



- (1) 2375
(2) 2625
(3) 2800
(4) 3125

حل (10) گزینه 4 صحیح است. به صفحه 174 بند 9-12-2-1-7 مبحث 9 مراجعه کنید

9-12-2-1-7 ایجاد درزهای اجرایی کفها باید در ثلث میانی دهانه دالها و تیرهای اصلی و فرعی قرار گیرند. در تیرهای اصلی فاصله هر درز اجرایی تا تیر فرعی متقاطع با آنها نباید از دو برابر عرض تیر فرعی کمتر باشد. در صورت تعارض مفاد بند 9-12-2-1-2 اولویت دارد.

$$\frac{1}{3} \times 7.5 = 2.5m = 2500mm$$

$$2 \times 250 = 500mm$$

$$X = 2500 + 500 = 3000mm$$

با توجه به گزینه ها ،گزینه 4 قابل قبول است

برای وارد شدن به کانال تلگرام جهش روی لینک زیر کلیک کنید

https://telegram.me/joinchat/BpQAajuivt9MExkC7FD_aw

برگزار کننده کلاسهای آنلاین محاسبات - نظارت - اجرا پایه 3 عمران گروه آموزشی جهش

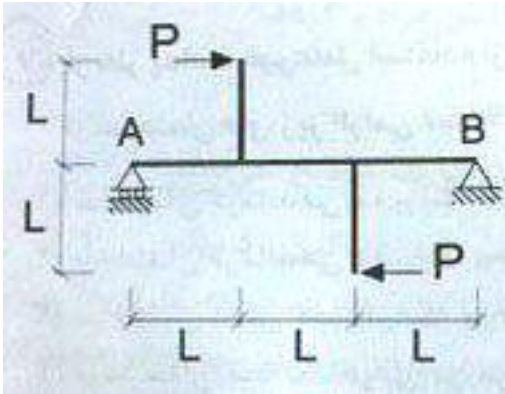
برای شرکت در کلاسهای آنلاین کلمه " کلاس آنلاین " را به شماره موبایل زیر اس ام اس کنید.

کانال تلگرام موسسه @Guilanjahesh

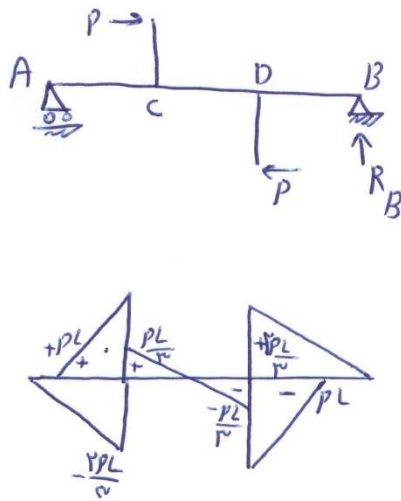
موبایل: 09333035119

11 - بیشترین لنگر داخلی تیر AB بر اثر بارهای وارده چقدر است؟

- (1) $\frac{2}{3} PL$
 (2) PL
 (3) $2 PL$
 (4) $\frac{1}{3} PL$



حل (11) گزینه 1 صحیح است.



$$\sum M_A = 0 \quad R_B \times 3L = P \times L + P \times L$$

$$R_B = \frac{2P}{3}$$

لنگر حداکثر خود تیر AB برابر $2pl/3$ می باشد اما مجموعه قاب حداکثر لنگر pl دارد. در سوال برای خود تیر خواسته پس $2pl/3$ می شود.

با توجه به اینکه این پاسخنامه در مدت کوتاهی بعد از آزمون تهیه شده در صورت هر گونه

اشکال از اینک نظرات خود را به ID تلگرام زیر ارسال می کنید، سپاسگزار خواهیم بود.

https://t.me/Haghuo_M

برای وارد شدن به کانال تلگرام جهش روی لینک زیر کلیک کنید

https://telegram.me/joinchat/BpQAajuivt9MExkC7FD_aw

برگزار کننده کلاسهای آنلاین محاسبات - نظارت - اجرا پایه 3 عمران گروه آموزشی جهش

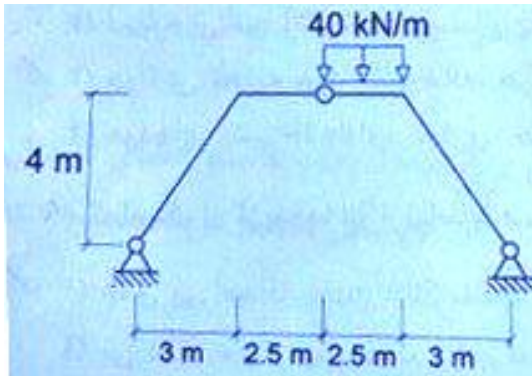
برای شرکت در کلاسهای آنلاین کلمه " کلاس آنلاین " را به شماره موبایل زیر اس ام اس کنید.

کانال تلگرام موسسه @Guilanjahesh

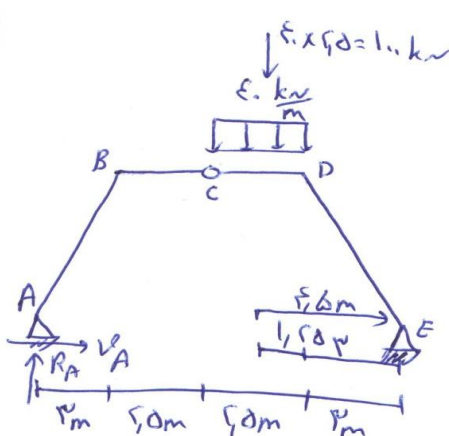
موبایل: 09333035119

12 - در قاب مطابق شکل، مقدار حداکثر لنگر خمشی بر حسب KN.m به کدام مقدار نزدیک تر است؟ (ابعاد در شکل به متر می باشد)

- 28 (1)
- 63 (2)
- 97 (3)
- 104 (4)

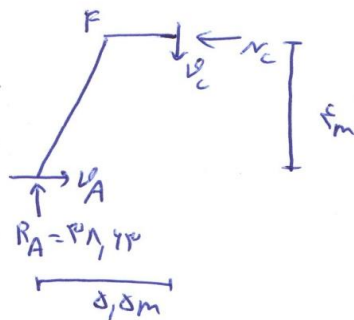


حل (12) گزینه 3 صحیح است.



$$\sum M_E = 0 \Rightarrow R_A \times 11 = 100 \times 6.5$$

$$R_A = 59.09 \text{ kN}$$



$$\sum F_y = 0 \Rightarrow V_C = R_A = 59.09 \text{ kN}$$

$$\sum M_F = 0 \Rightarrow V_C \times 6.5 = 59.09 \times 6.5 = 384.09 \text{ kN.m}$$

$$\approx 384 \text{ kN.m}$$

برای وارد شدن به کانال تلگرام جهش روی لینک زیر کلیک کنید

https://telegram.me/joinchat/BpQAajuivt9MExkC7FD_aw

برگزار کننده کلاسهای آنلاین محاسبات - نظارت - اجرا پایه 3 عمران گروه آموزشی جهش

برای شرکت در کلاسهای آنلاین کلمه " کلاس آنلاین " را به شماره موبایل زیر اس ام اس کنید.

کانال تلگرام موسسه @Guilanjahesh

موبایل: 09333035119

13 - کدام گزینه در مورد مجازات انتظامی یکی از کارکنان دارای صلاحیت حرفه ای و شاغل در شهرداری که بدون دلیل موجه مستند 4 مرتبه مبادرت به رد انطباق طراحی یک ساختمان 6 طبقه نموده است، صحیح می باشد؟

- (1) درجه 1 تا درجه 3
- (2) درجه 1 تا درجه 4
- (3) درجه 2 تا درجه 5
- (4) درجه 2 تا درجه 3

حل (13) گزینه 3 صحیح است. اصلاحیه قانون نظام مهندسی و کنترل ساختمان - تصویب نامه هیئت وزیران شماره 160277/ت52660 مورخ 94/12/5 - صفحه 11 - شماره 20

با توجه به اینکه این پاسخنامه در مدت کوتاهی بعد از آزمون تهیه شده در صورت هر گونه

اشکال از اینکه نظرات خود را به ID تلگرام زیر ارسال می کنید، سپاسگزار خواهیم بود.

https://t.me/Haghoo_M

برای وارد شدن به کانال تلگرام جهش روی لینک زیر کلیک کنید

https://telegram.me/joinchat/BpQAajuivt9MExkC7FD_aw

برگزار کننده کلاسهای آنلاین محاسبات - نظارت - اجرا پایه 3 عمران گروه آموزشی جهش

برای شرکت در کلاسهای آنلاین کلمه " کلاس آنلاین " را به شماره موبایل زیر اس ام اس کنید.

کانال تلگرام موسسه @Guilanjahesh

موبایل: 09333035119

14 - کدام یک از موارد زیر در شمار مصادیق رفتار حرفه ای منطبق با اصول اخلاقی است؟

- 1) انجام هر گونه رفتاری که در عرف اخلاقی جامعه نكوهیده محسوب شود.
- 2) خودداری از اعلام نظر تخصصی در زمانی که در زمینه موضوع اظهار نظر، دانش و اطلاع کافی نداشته و ارزیابی دقیقی ندارند.
- 3) انجام خدمات حرفه ای و اظهار نظر کارشناسی بدون قرارداد
- 4) افشای اطلاعاتی که در جریان ارائه خدمات مهندسی خود بدست آورده بدون موافقت قبلی کارفرما

حل 14) گزینه 2 صحیح است. نظامنامه رفتار حرفه ای اخلاقی در مهندسی ساختمان - شماره 7

بدینوسیله مصادیق مذکور بشرح بند های آتی ابلاغ تا در اشتغال به حرفه های مهندسی 7 رشته موضوع ماده 6 قانون نظام مهندسی و کنترل ساختمان و رشته های مرتبط با آن مورد رعایت قرار گیرد:

7- خودداری از اعلام نظر تخصصی در زمانی که در زمینه موضوع اظهار نظر، دانش و اطلاع کافی نداشته و ارزیابی دقیقی ندارد.

با توجه به اینکه این پاسخنامه در مدت کوتاهی بعد از آزمون تهیه شده در صورت هر گونه

اشکال از اینکه نظرات خود را به ID تلگرام زیر ارسال می کنید، سپاسگزار خواهیم بود.

https://t.me/Haghgoo_M

برای وارد شدن به کانال تلگرام جهش روی لینک زیر کلیک کنید

https://telegram.me/joinchat/BpQAajuivt9MExkC7FD_aw

برگزار کننده کلاسهای آنلاین محاسبات - نظارت - اجرا پایه 3 عمران گروه آموزشی جهش

برای شرکت در کلاسهای آنلاین کلمه " کلاس آنلاین " را به شماره موبایل زیر اس ام اس کنید.

کانال تلگرام موسسه @Guilanjahesh

موبایل: 09333035119

15 - در صورت انحراف یکی از سازمان های نظام مهندسی ساختمان استان ها از اهداف سازمان، موضوع انحلال سازمان مورد نظر در کدام هیات مطرح می شود؟

- 1) هیات مرکب از وزیر راه و شهرسازی، رئیس قوه قضائیه و رئیس سازمان
- 2) هیات مرکب از وزیر راه و شهرسازی، وزیر دادگستری و رئیس سازمان
- 3) هیات مرکب از وزیر راه و شهرسازی، وزیر کشور و وزیر دادگستری
- 4) هیات مرکب از وزیر کشور، وزیر دادگستری و رئیس سازمان

حل 15) گزینه 2 صحیح است. قانون نظام مهندسی ساختمان - صفحه 116 - ماده 122 و صفحه 28 ماده 26

با توجه به اینکه این پاسخنامه در مدت کوتاهی بعد از آزمون تهیه شده در صورت هر گونه اشکال از اینکه نظرات خود را به ID تلگرام زیر ارسال می کنید، سپاسگزار خواهیم بود.

https://t.me/Hagho_M

برای وارد شدن به کانال تلگرام جهش روی لینک زیر کلیک کنید

https://telegram.me/joinchat/BpQAajuivt9MExkC7FD_aw

برگزار کننده کلاسهای آنلاین محاسبات - نظارت - اجرا پایه 3 عمران گروه آموزشی جهش

برای شرکت در کلاسهای آنلاین کلمه " کلاس آنلاین " را به شماره موبایل زیر اس ام اس کنید.

کانال تلگرام موسسه @Guilanjahesh

موبایل: 09333035119

برای دریافت آخرین جزوات و سوالات و فیلم های آموزشی نظام مهندسی معماری به کانال آزمون نظام مهندسی مراجعه نمایید <https://t.me/kelidvajah>

16- دوره تناوب بازرسی برای لوله کشی آب باران - مخازن دریافت و ذخیره آب - دودکش ها - بازدید اساسی موتورهای الکتریکی باید هر چند ماه یکبار صورت گیرد؟

- 1) 6 ماه - 3 ماه - 12 ماه - 60 ماه
- 2) 3 ماه - 6 ماه - 6 ماه - 24 ماه
- 3) 6 ماه - 6 ماه - 12 ماه - 36 ماه
- 4) 3 ماه - 12 ماه - 6 ماه - 60 ماه

حل 16) گزینه 1 صحیح است. مبحث 22 - صفحه 49 - جدول 22-6-1 شماره 1 و 4 -- صفحه 43 جدول 22-5-1 شماره 9 - صفحه 64 جدول 22-7-1 شماره 9

جدول شماره ۲۲-۶-۱ دوره تناوب بازرسی

شماره	موضوع	شماره بند	زمان دوره تناوب
۱	تأسیسات توزیع آب	۲-۶-۲۲	سه ماه یکبار
	مصرفی ساختمان		سالانه دوبار
۲	شبکه فاضلاب بهداشتی	۳-۶-۲۲	سالانه دوبار
۳	لوازم بهداشتی	۴-۶-۲۲	سالانه دوبار
۴	لوله کشی آب باران	۵-۶-۲۲	سالانه دوبار
۵	بست ها و تکیه گاه ها	۶-۶-۲۲	سالانه دوبار

برای وارد شدن به کانال تلگرام جهش روی لینک زیر کلیک کنید

https://telegram.me/joinchat/BpQAajuivt9MExkC7FD_aw

برگزار کننده کلاسهای آنلاین محاسبات - نظارت - اجرا پایه 3 عمران گروه آموزشی جهش

برای شرکت در کلاسهای آنلاین کلمه " کلاس آنلاین " را به شماره موبایل زیر اس ام اس کنید.

کانال تلگرام موسسه @Guilanjahesh

موبایل: 09333035119

برای دریافت آخرین جزوات و سوالات و فیلم های آموزشی نظام مهندسی معماری به کانال آزمون نظام مهندسی مراجعه نمایید <https://t.me/kelidvajeh>

17 - کدام یک از گزینه های زیر در مورد جداگرهای لرزه ای صحیح نمی باشد؟

- 1) جداگرهای لرزه ای مانع از انتقال لرزش شدید زلزله به سازه می شوند.
- 2) جداگرهای لرزه ای سبب اتلاف انرژی ورودی زلزله توسط ویسکوالاستیک می شود.
- 3) جداگرهای لرزه ای با افزایش زمان تناوب، شتاب طیفی کمتری به سازه منتقل می کند.
- 4) نوع متداول جداگرهای لرزه ای به صورت تکیه گاه چند لایه ورقه ای فولادی مابین لایه های لاستیکی است.

حل (17) گزینه 2 صحیح است. مبحث 5 - صفحه 180 - بند پ-1-16

پ-1-16 جداگرهای لرزه ای

این تکیه گاهها موجب جدایی سازه از زمین شده و مانع از انتقال لرزش شدید زلزله به سازه می شوند. در واقع با افزایش پریود، شتاب طیفی کمتری به سازه منتقل می شود. اشکال متفاوتی از جداگرها به کار می رود ولی کاربرد تکیه گاه چندلایه ورقه ای فولادی مابین لایه های لاستیکی متداول است.

با توجه به اینکه این پاسخنامه در مدت کوتاهی بعد از آزمون تهیه شده در صورت هر گونه

اشکال از اینکه نظرات خود را به ID تلگرام زیر ارسال می کنید، سپاسگزار خواهیم بود.

https://t.me/Haghgoo_M

برای وارد شدن به کانال تلگرام جهش روی لینک زیر کلیک کنید

https://telegram.me/joinchat/BpQAajuivt9MExkC7FD_aw

برگزار کننده کلاسهای آنلاین محاسبات - نظارت - اجرا پایه 3 عمران گروه آموزشی جهش

برای شرکت در کلاسهای آنلاین کلمه " کلاس آنلاین " را به شماره موبایل زیر اس ام اس کنید.

کانال تلگرام موسسه @Guilanjahesh

موبایل: 09333035119

18 - مجری ساختمان، در کدام یک از شرایط زیر می تواند از کلرید کلسیم در بتن استفاده کند؟

- (1) در بتن مسلح مشروط بر این که از پیش تنیدگی استفاده نشده باشد.
- (2) در بتن مسلح پیش تنیده و حداکثر به مقدار 2 درصد وزنی سیمان.
- (3) در بتن بدون فولاد (تا درصد وزنی مشخص)
- (4) به هیچوجه استفاده از آن در بتن مجاز نیست.

حل (18) گزینه 3 صحیح است. مبحث 5 - صفحه 70 - بند 5-10-3-1-2-پ و همچنین صفحه 20 بند 9-3-5-1 مبحث 9 مراجعه کنید

۵-۱-۳-۱-۲ افزودنی های بتن

پ- استفاده از کلرید کلسیم فقط در بتن بدون فولاد مجاز است و حداکثر مصرف آن دو درصد وزنی سیمان مقدار تعیین شده توسط تولیدکننده است.

با توجه به اینکه این پاسخنامه در مدت کوتاهی بعد از آزمون تهیه شده در صورت هر گونه

اشکال از اینکه نظرات خود را به ID تلگرام زیر ارسال می کنید، سپاسگزار خواهیم بود.

https://t.me/Haghgoo_M

برای وارد شدن به کانال تلگرام جهش روی لینک زیر کلیک کنید

https://telegram.me/joinchat/BpQAajuivt9MExkC7FD_aw

برگزار کننده کلاسهای آنلاین محاسبات - نظارت - اجرا پایه 3 عمران گروه آموزشی جهش

برای شرکت در کلاسهای آنلاین کلمه " کلاس آنلاین " را به شماره موبایل زیر اس ام اس کنید.

کانال تلگرام موسسه @Guilanjahesh

موبایل: 09333035119

19 - در رابطه با بتن سبک کدام گزینه صحیح نمی باشد؟

- 1) کارایی بتن سبک نیاز به توجه خاصی دارد.
- 2) لازم است که حداکثر اسلامپ در بتن سبک محدود شود.
- 3) بتن سبک رطوبت بیشتری نسبت به بتن معمولی از خود عبور می دهد.
- 4) جمع شدگی ناشی از خشک شدن و خزش در آن ها کمتر از بتن معمولی است.

حل 19) گزینه 4 صحیح است. مبحث 5 - صفحه 76 و 77 - بند 5-10-3-1-7 الف و ب

۵-۱-۳-۷ بتن های سبک

در مورد بتن های سبک موارد زیر باید رعایت شود:

- الف- کارایی بتن تازه سبک، نیاز به توجه خاصی دارد، زیرا سنگدانه های سبک در مخلوط های دارای روانی زیاد، تمایل به جدا شدن دارند. بنابراین لازم است که حداکثر اسلامپ محدود شده و از ماده افزودنی حباب هواساز به میزان ۵ تا ۷ درصد (صرفنظر از افزایش دوام بتن در برابر یخ زدن و آب شدن) استفاده شود تا بدون جداشدگی سنگدانه ها و آب انداختگی بتن، کارایی مورد نظر حاصل گردد.
- ب- بتن سبک در مقایسه با بتن معمولی، رطوبت بیشتری از خود عبور داده، بنابراین دارای جمع شدگی ناشی از خشک شدن و خزش بیشتری می باشد که باید در طراحی مورد توجه قرار گیرد.

با توجه به اینکه این پاسخنامه در مدت کوتاهی بعد از آزمون تهیه شده در صورت هر گونه

اشکال از اینکه نظرات خود را به ID تلگرام زیر ارسال می کنید، سپاسگزار خواهیم بود.

https://t.me/Haghgoo_M

برای وارد شدن به کانال تلگرام جهش روی لینک زیر کلیک کنید

https://telegram.me/joinchat/BpQAajuivt9MExkC7FD_aw

برگزار کننده کلاسهای آنلاین محاسبات - نظارت - اجرا پایه 3 عمران گروه آموزشی جهش

برای شرکت در کلاسهای آنلاین کلمه " کلاس آنلاین " را به شماره موبایل زیر اس ام اس کنید.

کانال تلگرام موسسه @Guilanjahesh

موبایل: 09333035119

20 - ملات ماسه آهک به عنوان یکی از ملات های ساختمانی برای چه منظوری مناسب می باشد؟

- 1) برای اندود سطح رویه
- 2) برای درزبندی دیوارهای آجری
- 3) برای آب بندی کردن مخازن آب مثل آب انبارها
- 4) در مناطقی که تحت تاثیر مخرب مواد شیمیایی هستند.

حل 20) گزینه 1 صحیح است. مبحث 5 سال 92-صفحه 115 - در ویرایش سال 96 عبارت " در مناطق مرطوب برای اندود سطوح رویه مناسب است " حذف شده است. **در صورت اعتراض امکان حذف سؤال ممکن است.**

مبحث 8 - صفحه 17- خط آخر ملات ماسه و آهک

ملات ماسه - آهک: ماده پرکننده این ملات، ماسه و ماده چسباننده آن، آهک است. نسبت حجمی ماسه و آهک در ساخت ملات ماسه - آهک نیز یک حجم آهک و سه حجم ماسه می باشد. برای ساخت این ملات نیز باید همانند ملات گل - آهک عمل کرد. توصیه می شود در ساخت این ملات از ماسه کفی (ماسه خاکدار که حداکثر 5 درصد خاک رس دارد) استفاده شود. از این ملات فقط می توان برای اندود سطوح استفاده نمود.

با توجه به اینکه این پاسخنامه در مدت کوتاهی بعد از آزمون تهیه شده در صورت هر گونه

اشکال از اینکه نظرات خود را به ID تلگرام زیر ارسال می کنید، سپاسگزار خواهیم بود.

https://t.me/Haghgoo_M

برای وارد شدن به کانال تلگرام جهش روی لینک زیر کلیک کنید

https://telegram.me/joinchat/BpQAajuivt9MExkC7FD_aw

برگزار کننده کلاسهای آنلاین محاسبات - نظارت - اجرا پایه 3 عمران گروه آموزشی جهش

برای شرکت در کلاسهای آنلاین کلمه " کلاس آنلاین " را به شماره موبایل زیر اس ام اس کنید.

کانال تلگرام موسسه @Guilanjahesh

موبایل: 09333035119

21 - احتمال عدم فراگذشت زلزله طرح و زلزله سطح بهره برداری در 50 سال به ترتیب چند درصد است؟

- (1) 99.5 درصد و 0.5 درصد
(2) 10 درصد و 99.5 درصد
(3) 90 درصد و 10 درصد
(4) 90 درصد و 0.5 درصد

حل (21) گزینه 2 صحیح است. به صفحه 1 و 2 آیین نامه 2800 قسمت 1-2 مراجعه کنید

22 - در غیاب مطالعات دقیق تر، حداقل ضخامت اسمی یخ برای تعیین بار یخ در شهر سر پل ذهاب چند میلی متر می تواند در نظر گرفته شود؟

- (1) 5 (2) 7.5 (3) 10 (4) 12.5

حل (22) گزینه 1 صحیح است. از جدول صفحه 50 مبحث 6 سر پل ذهاب منطقه 3 می باشد سپس از صفحه 69 بند 6-9-5 ضخامت اسمی 5mm بدست می آید

با توجه به اینکه این پاسخنامه در مدت کوتاهی بعد از آزمون تهیه شده در صورت هر گونه

اشکال از اینکه نظرات خود را به ID تلگرام زیر ارسال می کنید، سپاسگزار خواهیم بود.

https://t.me/Haghgoo_M

برای وارد شدن به کانال تلگرام جهش روی لینک زیر کلیک کنید

https://telegram.me/joinchat/BpQAajuivt9MExkC7FD_aw

برگزار کننده کلاسهای آنلاین محاسبات - نظارت - اجرا پایه 3 عمران گروه آموزشی جهش

برای شرکت در کلاسهای آنلاین کلمه " کلاس آنلاین " را به شماره موبایل زیر اس ام اس کنید.

کانال تلگرام موسسه @Guilanjahesh

موبایل: 09333035119

23 - در یک پروژه خاص برای تعیین مقاومت قابل قبول و مجاز مقرر است که از روش عملکردی استفاده شود. با توجه به اینکه استاندارد و نتایج تجربه آزمایشگاهی قابل قبول برای اعضاء سازه ای مشابه پروژه وجود ندارد. نمونه های آزمایشگاهی لازم و ارزیابی نتایج آزمایشات مربوطه بایستی بر اساس کدام گزینه باشد؟

- 1) حداقل شش آزمایش که انحراف نتایج حاصله هر آزمایش بزرگتر از 20 درصد مقدار میانگین تمام آزمایش ها نباشد.
- 2) حداقل سه آزمایش که انحراف نتایج حاصله هر آزمایش بزرگتر از 20 درصد مقدار میانگین تمام آزمایش ها نباشد.
- 3) حداقل سه آزمایش که انحراف نتایج حاصله هر آزمایش بزرگتر از 15 درصد مقدار میانگین تمام آزمایش ها نباشد.
- 4) حداقل دو آزمایش که انحراف نتایج حاصله هر آزمایش بزرگتر از 15 درصد مقدار میانگین تمام آزمایش ها نباشد.

حل (23) گزینه 3 صحیح است. به صفحه 5 بند 6-1-3-1-3-2 مبحث 6 مراجعه شود

با توجه به اینکه این پاسخنامه در مدت کوتاهی بعد از آزمون تهیه شده در صورت هر گونه

اشکال از اینکه نظرات خود را به ID تلگرام زیر ارسال می کنید، سپاسگزار خواهیم بود.

https://t.me/Haghgoo_M

برای وارد شدن به کانال تلگرام جهش روی لینک زیر کلیک کنید

https://telegram.me/joinchat/BpQAajuivt9MExkC7FD_aw

برگزار کننده کلاسهای آنلاین محاسبات - نظارت - اجرا پایه 3 عمران گروه آموزشی جهش

برای شرکت در کلاسهای آنلاین کلمه " کلاس آنلاین " را به شماره موبایل زیر اس ام اس کنید.

کانال تلگرام موسسه @Guilanjahesh

موبایل: 09333035119

24 - در صورتی که ساخت کف قسمتی از سازه در یک طبقه، بدون کفسازی آن کامل شده باشد مقدار بار مصالح قابل انبار کردن در آن، جهت ساخت طبقه بالاتر با توجه به چه عواملی قابل برآورد، اعمال و کنترل است؟ (پاسخ صحیح و جامع مورد نظر است)

- 1) فقط وزن کف سازی آتی
- 2) وزن کف سازی و بار مرده آتی، بار زنده کف و با توجه به اثر و نحوه داربست بندی جهت اجرای طبقه بالاتر.
- 3) وزن کف سازی آتی و بار مرده طبقه بالاتر.
- 4) به طور اصولی انبار کردن مصالح مجاز نیست مگر اینکه پیمانکار بر اساس تجربه خود و با مسولیت پذیری کتبی به انجام آن اقدام کند.

حل 24) گزینه 2 صحیح است. با توجه به این که هر سقفی برای بار مرده (دیوارهای داخلی) و زنده و کف سازی و وزن داربست (مطابق صفحه 169 مبحث 9) طراحی شده است. بنابراین وقتی کف سازی نشده است یعنی می توان بروی آن به اندازه بار زنده و مرده و کف سازی و داربست بار وارد کرد و توانایی تحمل چنین باری رو دارد.

با توجه به اینکه این پاسخنامه در مدت کوتاهی بعد از آزمون تهیه شده در صورت هر گونه

اشکال از اینکه نظرات خود را به ID تلگرام زیر ارسال می کنید، سپاسگزار خواهیم بود.

https://t.me/Haghgoo_M

برای وارد شدن به کانال تلگرام جهش روی لینک زیر کلیک کنید

https://telegram.me/joinchat/BpQAajuivt9MExkC7FD_aw

برگزار کننده کلاسهای آنلاین محاسبات - نظارت - اجرا پایه 3 عمران گروه آموزشی جهش

برای شرکت در کلاسهای آنلاین کلمه " کلاس آنلاین " را به شماره موبایل زیر اس ام اس کنید.

کانال تلگرام موسسه @Guilanjahesh

موبایل: 09333035119

25 - در رابطه با بالا آمدن کف گود در پایداری گودهای موقت، کدام یک از گزینه های زیر معرف ضریب اطمینان قابل قبول است؟

- 1.2 (4) 1.3 (3) 1.4 (2) 1.6 (1)

حل (25) گزینه 1 صحیح است. به صفحه 20 مبحث 7 جدول 7-3-3-3 مراجعه شود

این جدول حداقل ضریب اطمینان را 1.5 داده است که با توجه به گزینه ها 1.6 را انتخاب می کنیم

26 - برای یک ساختمان منفرد با سطح اشغال 250 متر مربع و با اهمیت متوسط و لایه بندی ساده و زمین مناسب در مرحله اول حداقل تعداد گمانه چه تعدادی می باشد؟

- 1 (4) 2 (3) 3 (2) 4 (1)

حل (26) گزینه 4 صحیح است. به صفحه 8 مبحث 7 جدول 7-2-1-7 مراجعه شود

با توجه به اینکه این پاسخنامه در مدت کوتاهی بعد از آزمون تهیه شده در صورت هر گونه

اشکال از اینکه نظرات خود را به ID تلگرام زیر ارسال می کنید، سپاسگزار خواهیم بود.

https://t.me/Haghgoo_M

برای وارد شدن به کانال تلگرام جهش روی لینک زیر کلیک کنید

https://telegram.me/joinchat/BpQAajuivt9MExkC7FD_aw

برگزار کننده کلاسهای آنلاین محاسبات - نظارت - اجرا پایه 3 عمران گروه آموزشی جهش

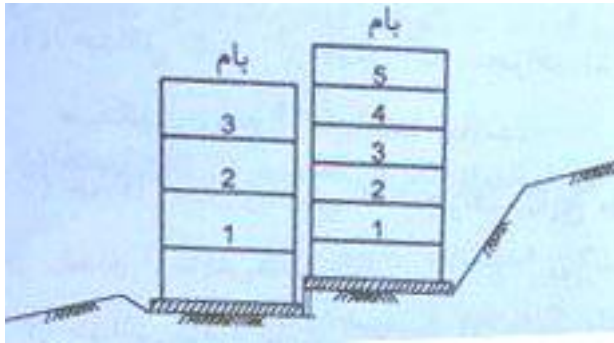
برای شرکت در کلاسهای آنلاین کلمه " کلاس آنلاین " را به شماره موبایل زیر اس ام اس کنید.

کانال تلگرام موسسه @Guilanjahesh

موبایل: 09333035119

27 - ساختمان های مسکونی A و B به ترتیب با تعداد طبقات 4 و 6 روی سطح شیب داری کنار یکدیگر ساخته شده اند. ارتفاع این ساختمان ها به ترتیب 3 و 2.8 متر می باشد. شیب زمین به گونه های است که بام ساختمان A هم تراز سقف طبقه پنجم ساختمان B می باشد. حداقل فاصله این دو ساختمان در تراز سقف طبقه پنجم ساختمان ، B بر حسب میلی متر چقدر باید باشد؟

- (1) 120
(2) 130
(3) 140
(4) 150



حل (27) گزینه 2 صحیح است. با توجه به بند 6-11-14 مبحث 6 فاصله هر طبقه از مرز زمین مجاور حداقل باید برابر 0.005 ارتفاع آن طبقه از روی تراز پایه باشد بنابراین بصورت زیر عمل می کنیم:

$$0.005 \times (4 \times 3) + 0.005(5 \times 2.8) = 0.13m = 130mm$$

با توجه به اینکه این پاسخنامه در مدت کوتاهی بعد از آزمون تهیه شده در صورت هر گونه

اشکال از اینکه نظرات خود را به ID تلگرام زیر ارسال می کنید، سپاسگزار خواهیم بود.

https://t.me/Haghgo_M

برای وارد شدن به کانال تلگرام جهش روی لینک زیر کلیک کنید

https://telegram.me/joinchat/BpQAajuivt9MExkC7FD_aw

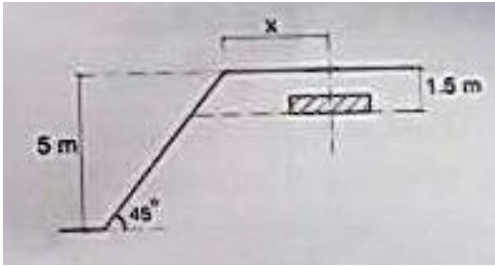
برگزار کننده کلاسهای آنلاین محاسبات - نظارت - اجرا پایه 3 عمران گروه آموزشی جهش

برای شرکت در کلاسهای آنلاین کلمه " کلاس آنلاین " را به شماره موبایل زیر اس ام اس کنید.

کانال تلگرام موسسه @Guilanjahesh

موبایل: 09333035119

28 - یک ساختمان یک طبقه ضرورتاً باید در مجاورت یک سطح شیب دار با زاویه 45° ساخته شود. پی های این ساختمان از نوع منفرد مربعی به طول ضلع 2 m بوده و تراز زیر پی، 1.5 متر پایین تر از زمین طبیعی خواهد بود. بدون انجام تحلیل های دقیق، تعیین کنید حداقل فاصله مرکز نزدیک ترین پی به بالای شیب (x در شکل) مطابق با کدام یک از گزینه های زیر است؟



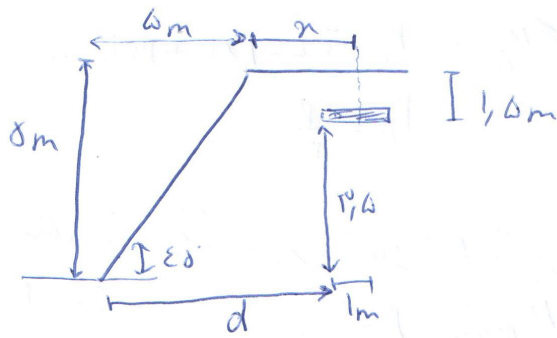
(1) 3 متر

(2) 3.5 متر

(3) 4.5 متر

(4) 5 متر

حل (28) گزینه 1 صحیح است. به صفحه 33 مبحث 7 بند 7-4-7-3-1 مورد ب مراجعه شود



با توجه به شکل خواهیم داشت:

$$\frac{1}{2} = \frac{3.5}{d} \rightarrow d = 7m$$

$$5 + X = d + 1 \rightarrow X = 3m$$

برای وارد شدن به کانال تلگرام جهش روی لینک زیر کلیک کنید

https://telegram.me/joinchat/BpQAajuivt9MExkC7FD_aw

برگزار کننده کلاسهای آنلاین محاسبات - نظارت - اجرا پایه 3 عمران گروه آموزشی جهش

برای شرکت در کلاسهای آنلاین کلمه " کلاس آنلاین " را به شماره موبایل زیر اس ام اس کنید.

کانال تلگرام موسسه @Guilanjahesh

موبایل: 09333035119

29 - طرح یک پروژه وسیع ساختمانی در یک شهر جدید و در زمین بسیار ناهموار در حال مطالعه است. فاصله حداکثر گمانه ها برای شناسایی شرایط ژئوتکنیکی زمین بستر پی های ساختمان ها در چهار گزینه پیشنهاد شده اند. کدام یک با توجه به شرایط پروژه قابل قبول است؟ اطلاعات ژئوتکنیکی از ساختگاه های مجاور در دست نبوده و کلیه ساختمان های پروژه دارای شرایط و اهمیت یکسان می باشند.

28 m (4) 32 m (3) 40 m (2) 50 m (1)

حل (29) گزینه 4 صحیح است. به صفحه 7 قسمت ب بند 7-2-3-4-1 مبحث 7 مراجعه شود

با توجه به اینکه این پاسخنامه در مدت کوتاهی بعد از آزمون تهیه شده در صورت هر گونه

اشکال از اینکه نظرات خود را به ID تلگرام زیر ارسال می کنید، سپاسگزار خواهیم بود.

https://t.me/Haghgoo_M

برای وارد شدن به کانال تلگرام جهش روی لینک زیر کلیک کنید

https://telegram.me/joinchat/BpQAajuivt9MExkC7FD_aw

برگزار کننده کلاسهای آنلاین محاسبات - نظارت - اجرا پایه 3 عمران گروه آموزشی جهش

برای شرکت در کلاسهای آنلاین کلمه " کلاس آنلاین " را به شماره موبایل زیر اس ام اس کنید.

کانال تلگرام موسسه @Guilanjahesh

موبایل: 09333035119

30 - اندازه بزرگترین دانه شن مصرفی در بتن ، برای ساخت بلوک سیمانی دیوار که ضخامت پوسته ها و جان های بلوک 30 mm است، حداکثر چه مقدار است؟

- (1) 17.5 mm
(2) 15 mm
(3) 12.5 mm
(4) 10 mm

حل (30) گزینه 2 صحیح است. به صفحه 13 مبحث 8 مورد 4 مراجعه شود

مخلوط بتن مصرفی در ساخت بلوک باید از یک پیمانۀ سیمان پرتلند و 3/5 پیمانۀ شن (به درستی حداکثر نصف ضخامت نازکترین دیواره بلوک) و 2/5 پیمانۀ ماسه و 130-150 لیتر آب برای بتن لرزیده یا 160-180 لیتر برای بتن نلرزیده در هر متر مکعب تشکیل شده باشد، اختلاط می تواند با دست یا ماشین انجام شود.

$$\frac{1}{2} \times 30 = 15$$

31 - شیر آهک در چه نوع ملاتی مورد استفاده قرار می گیرد؟

- (1) ملات گچی
(2) ملات سیمانی
(3) ملات ساروج

(4) ملات گل - آهک با نسبت حجمی 3 (خاک به آهک)

حل (31) گزینه 4 صحیح است. به صفحه 17 مبحث 8 مراجعه شود

ملات گل-آهک: نسبت حجمی خاک و آهک در ساخت ملات گل-آهک یک حجم آهک و سه حجم خاک می باشد. برای ساخت این ملات باید نخست آهک را درون آب پاشیده و به صورت شیر آهک درآورد و سپس به خاک افزوده و بخوبی مخلوط نمود.

برای وارد شدن به کانال تلگرام جهش روی لینک زیر کلیک کنید

https://telegram.me/joinchat/BpQAajuivt9MExkC7FD_aw

برگزار کننده کلاسهای آنلاین محاسبات - نظارت - اجرا پایه 3 عمران گروه آموزشی جهش

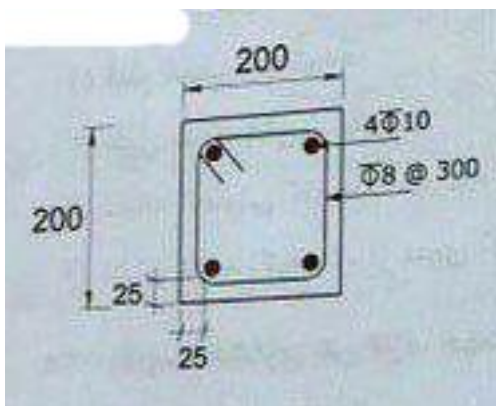
برای شرکت در کلاسهای آنلاین کلمه " کلاس آنلاین " را به شماره موبایل زیر اس ام اس کنید.

کانال تلگرام موسسه @Guilanjahesh

موبایل: 09333035119

32 - در ساختمان های با مصالح بنایی محصور شده با کلاف، در صورتیکه کلاف قائم بتنی در ناحیه غیر بحرانی به صورت شکل مقابل اجرا شود، چه اشکالی خواهد داشت؟
(ابعاد روی شکل بر حسب میلی متر می باشد). ضخامت پوشش بتن روی میلگردهای طولی 25 mm می باشد.

- (1) اشکالی وجود ندارد.
- (2) ابعاد کلاف بتنی از ابعاد مجاز کمتر است.
- (3) فاصله تنگ ها از همدیگر بیشتر از فاصله حداکثر مجاز است.
- (4) ضخامت پوشش بتنی اطراف میلگردهای طولی کمتر از 50 میلی متر است.



حل (32) گزینه 3 صحیح است. به صفحه 56 قسمت ب مورد 3 مبحث 8 مراجعه شود

33 - در ساختمان های با مصالح بنایی حداکثر مقدار قابل قبول نسبت لاغری دیوارهای باربر غیر مسلح با تکیه گاه پیوسته برابر است با :

- | | | | |
|--------|--------|--------|--------|
| 45 (4) | 35 (3) | 18 (2) | 15 (1) |
|--------|--------|--------|--------|

حل (33) گزینه 1 صحیح است. به صفحه 26 بند 8-3-1-10 قسمت الف مبحث 8 مراجعه شود

برای وارد شدن به کانال تلگرام جهش روی لینک زیر کلیک کنید

https://telegram.me/joinchat/BpQAajuivt9MExkC7FD_aw

برگزار کننده کلاسهای آنلاین محاسبات - نظارت - اجرا پایه 3 عمران گروه آموزشی جهش

برای شرکت در کلاسهای آنلاین کلمه " کلاس آنلاین " را به شماره موبایل زیر اس ام اس کنید.

کانال تلگرام موسسه @Guilanjahesh

موبایل: 09333035119

34 - در دوره عمل آوری بتن در هوای سرد، حداقل در چند نوبت در شبانه روز دمای بتن باید در نقاط مختلف ساختمان ثبت گردد؟

- 2 (1) 3 (2) 4 (3) 5 (4)

حل (34) گزینه 1 صحیح است. به صفحه 80 بند 2-4-8-9 قسمت پ مبحث 9 مراجعه کنید

35 - در اجرای یک تیر بتنی پیش تنیده در صورتی که مقاومت نهایی تضمین شده فولاد پیش تنیدگی 1600 MPa باشد، مقدار حداکثر کشش در کابل ها پس از افت های کوتاه مدت، چه مقدار می تواند باشد؟

- 1400 MPa (1) 1300 MPa (2)
1200 MPa (3) 1000 MPa (4)

حل (35) گزینه 3 صحیح است. به صفحه 355 بند 2-6-24-9 مورد ب مبحث 9 مراجعه کنید

$$f_p = 0.75 f_{pu} = 0.75 \times 1600 = 1200 \text{ Mpa}$$

با توجه به اینکه این پاسخنامه در مدت کوتاهی بعد از آزمون تهیه شده در صورت هر گونه

اشکال از اینکه نظرات خود را به ID تلگرام زیر ارسال می کنید، سپاسگزار خواهیم بود.

https://t.me/Haghgoo_M

برای وارد شدن به کانال تلگرام جهش روی لینک زیر کلیک کنید

https://telegram.me/joinchat/BpQAajuivt9MExkC7FD_aw

برگزار کننده کلاسهای آنلاین محاسبات - نظارت - اجرا پایه 3 عمران گروه آموزشی جهش

برای شرکت در کلاسهای آنلاین کلمه " کلاس آنلاین " را به شماره موبایل زیر اس ام اس کنید.

کانال تلگرام موسسه @Guilanjahesh

موبایل: 09333035119

36 - در شرایط محیطی خاص، در صورتیکه سولفات و کلراید تواما موجود باشد، از کاربرد کدام یک از سیمان های زیر در ساخت بتن باید خودداری شود؟

- 1) پرتلند نوع دو با پوزولان مصنوعی
- 2) پرتلند نوع دو با پوزولان طبیعی
- 3) پرتلند نوع دو بدون پوزولان
- 4) پرتلند نوع پنج

حل 36) گزینه 4 صحیح است. به صفحه 52 قسمت ت مبحث 9 مراجعه کنید

37 - تفکیک میلگردهای وارده به کارگاه از همدیگر، به لحاظ هندسی بر مبنای چه مشخصه ای صورت می گیرد؟

- 1) قطر اسمی میلگردها
- 2) طول شاخه های میلگردها
- 3) نشانه تجارتي کارخانه سازنده
- 4) نشانه تایید کیفیت، از سوی کارخانه سازنده

حل 37) گزینه 1 صحیح است. به صفحه 26 بند 9-4-1-5-3 مبحث 9 مراجعه کنید

با توجه به اینکه این پاسخنامه در مدت کوتاهی بعد از آزمون تهیه شده در صورت هر گونه

اشکال از اینکه نظرات خود را به ID تلگرام زیر ارسال می کنید، سپاسگزار خواهیم بود.

https://t.me/Hagho_M

برای وارد شدن به کانال تلگرام جهش روی لینک زیر کلیک کنید

https://telegram.me/joinchat/BpQAajuivt9MExkC7FD_aw

برگزار کننده کلاسهای آنلاین محاسبات - نظارت - اجرا پایه 3 عمران گروه آموزشی جهش

برای شرکت در کلاسهای آنلاین کلمه " کلاس آنلاین " را به شماره موبایل زیر اس ام اس کنید.

کانال تلگرام موسسه @Guilanjahesh

موبایل: 09333035119

38 - مقاومت فشاری بتن تازه، جهت مقایسه با مقاومت فشاری مشخصه طرح (f_c) در چه سنی اندازه گیری می شود؟

- 1) انواع بتن ها 28 روزه و در صورت کافی نبودن مقاومت 90 روزه
- 2) بتن معمولی 28 روزه و بتن پرمقاومت غیر زودرس 56 روزه
- 3) بتن معمولی 28 روزه و بتن با سیمان ضد سولفات 42 روزه
- 4) انواع بتن ها 28 روزه

حل (38) گزینه 2 صحیح است. به صفحه 92 بند 9-9-2-3-7 مبحث 9 مراجعه کنید

39 - کدام یک از عبارات زیر در مورد بتن ریزی صحیح نیست؟

- 1) مصرف بتنی که به حالت نیمه سخت در آمده و گیرش آن شروع شده، در قطعات سازه ای مجاز نمی باشد، مگر با اجازه دستگاه نظارت
- 2) استفاده از بتن حاوی مواد حباب زا و با حباب هوا، برای بتن های در معرض یخ زدن و آب شدن های متوالی، الزامی است.
- 3) در صورتیکه شرایط زمین به نحوی باشد که با نظر دستگاه نظارت بستن قالب لازم نباشد، پیمانکار باید برای جلوگیری از جذب آب بتن تازه توسط زمین اطراف شالوده، از پوشش پلاستیکی و یا روش های مشابه، استفاده کند.
- 4) در اجرای بتن های خود تراکم، نیازی به استفاده از وسایل متراکم کننده نیست.

حل (39) گزینه 1 صحیح است. به صفحه 64 بند 9-4-7-4 مبحث 9 مراجعه کنید

برای وارد شدن به کانال تلگرام جهش روی لینک زیر کلیک کنید

https://telegram.me/joinchat/BpQAajuivt9MExkC7FD_aw

برگزار کننده کلاسهای آنلاین محاسبات - نظارت - اجرا پایه 3 عمران گروه آموزشی جهش

برای شرکت در کلاسهای آنلاین کلمه " کلاس آنلاین " را به شماره موبایل زیر اس ام اس کنید.

کانال تلگرام موسسه @Guilanjahesh

موبایل: 09333035119

40 - در مورد پرداخت نهایی سطح بتن، که بدفعات تکرار می شود کدام عبارت صحیح است؟

- 1) مقاومت سطح بتن در مقابل لیز خوردن کاهش می یابد و باید پرداخت بتن چند مرحله دیگر انجام شود.
- 2) مقاومت سایش بتن افزایش و مقاومت سطح بتن در مقابل لیز خوردن افزایش می یابد.
- 3) مقاومت سایش بتن افزایش و مقاومت سطح بتن در مقابل لیز خوردن کاهش می یابد.
- 4) پس از پرداخت نهایی سطح بتن، به هر منظوری نباید از ابزار جارو زنی استفاده شود.

حل (40) گزینه 3 صحیح است. به صفحه 68 بند 9-7-6-5 مبحث 9 مراجعه کنید

41 - کدام یک از گزینه های زیر از الزامات طرح مخلوط بتن برای بتن ریزی در هوای سرد، در صورتیکه از مواد افزودنی روان کننده استفاده نشود، است؟

- 1) حداکثر نسبت آب به سیمان 0.5 و حداکثر اسلامپ 50 میلی متر
- 2) حداکثر نسبت آب به سیمان 0.55 و حداکثر اسلامپ 60 میلی متر
- 3) حداکثر نسبت آب به سیمان در صورتیکه مصالح ماسه قبل گرم شده باشد 0.5 و در غیر اینصورت 0.4
- 4) در صورتیکه از سیمان زود سخت شونده ، برای اطمینان از سرعت کسب مقاومت استفاده شود، حداکثر اسلامپ 80 میلی متر

حل (41) گزینه 1 صحیح است. به صفحه 81 بند 9-8-4-4 مورد الف و پ مبحث 9 مراجعه کنید

برای وارد شدن به کانال تلگرام جهش روی لینک زیر کلیک کنید

https://telegram.me/joinchat/BpQAajuivt9MExkC7FD_aw

برگزار کننده کلاسهای آنلاین محاسبات - نظارت - اجرا پایه 3 عمران گروه آموزشی جهش

برای شرکت در کلاسهای آنلاین کلمه " کلاس آنلاین " را به شماره موبایل زیر اس ام اس کنید.

کانال تلگرام موسسه @Guilanjahesh

موبایل: 09333035119

برای دریافت آخرین جزوات و سوالات و فیلم های آموزشی نظام مهندسی معماری به کانال آزمون نظام مهندسی مراجعه نمایید <https://t.me/kelidvajeh>

42 - کدام یک از گزینه های زیر بر اصطلاح " جمع شدگی بتن " دلالت دارد؟

- (1) جدا شدن بتن از قالب حین گیرش
- (2) انقباض بتن ناشی از سرد شدن آن بعد از گیرش
- (3) تغییر شکل نسبی بتن در اثر خشک شدن و تغییرات شیمیایی تابع زمان
- (4) تغییر شکل اضافی ایجاد شده در عضو بتنی تحت اثر نیروی فشاری در طول زمان

حل (42) گزینه 3 صحیح است. به صفحه 352 بند 9-24-5-1 مبحث 9 مراجعه کنید

با توجه به اینکه این پاسخنامه در مدت کوتاهی بعد از آزمون تهیه شده در صورت هر گونه

اشکال از اینکه نظرات خود را به ID تلگرام زیر ارسال می کنید، سپاسگزار خواهیم بود.

https://t.me/Haghgoo_M

برای وارد شدن به کانال تلگرام جهش روی لینک زیر کلیک کنید

https://telegram.me/joinchat/BpQAajuivt9MExkC7FD_aw

برگزار کننده کلاسهای آنلاین محاسبات - نظارت - اجرا پایه 3 عمران گروه آموزشی جهش

برای شرکت در کلاسهای آنلاین کلمه " کلاس آنلاین " را به شماره موبایل زیر اس ام اس کنید.

کانال تلگرام موسسه @Guilanjahesh

موبایل: 09333035119

43 - برای بتن ریزی دال تخت به ضخامت 200 میلی متر در طبقات زیر زمین یک سازه بتن آرمه، بار قائم ناشی از قالب بندی و بتن ریزی و اجرای سقف را حداقل باید بین چند سقف اجراء شده قبلی که به مقاومت طراحی خود رسیده اند توزیع کرد؟ تمام سقف های طبقات زیر زمین برای اضافه بار مرده ناشی از کفسازی به مقدار 1.5 kN/m^2 و بار زنده 3.0 kN/m^2 طراحی شده اند اما تحت این بارگذاری قرار ندارند. برای اجرای سقف جدید از وسایل حمل ماشینی بتن استفاده نخواهد شد. نحوه اجرا طوری است که بار و راد به طبقات زیرین را می توان با دقت خوبی گسترده در نظر گرفت.

- | | |
|-----------|-----------|
| (1) سقف 1 | (2) سقف 2 |
| (3) سقف 3 | (4) سقف 4 |

حل (43) گزینه 2 صحیح است

با توجه به صفحه 163 بند 9-12-1-9-2 مورد 4 مبحث 9 :

بار سقف جدید از طریق پایه اطمینان به سقف زیرین خود می رسد و از آنجایی که سقف جدید به مقاومت لازم نرسیده است اجازه برداشتن پایه اطمینان سقف زیرین با توجه به اینکه به مقاومت لازم رسیده است را نداریم در نیجه سقف زیرین بار سقف جدید را به سقف پایین تر از خود میدهد بنابراین بار سقف جدید به دو سقف زیر خود می رسد

با توجه به اینکه این پاسخنامه در مدت کوتاهی بعد از آزمون تهیه شده در صورت هر گونه

اشکال از اینکه نظرات خود را به ID تلگرام زیر ارسال می کنید، سپاسگزار خواهیم بود.

https://t.me/Haghgoo_M

برای وارد شدن به کانال تلگرام جهش روی لینک زیر کلیک کنید

https://telegram.me/joinchat/BpQAajuivt9MExkC7FD_aw

برگزار کننده کلاسهای آنلاین محاسبات - نظارت - اجرا پایه 3 عمران گروه آموزشی جهش

برای شرکت در کلاسهای آنلاین کلمه " کلاس آنلاین " را به شماره موبایل زیر اس ام اس کنید.

کانال تلگرام موسسه @Guilanjahesh

موبایل: 09333035119

44 - 28 روز بعد از بتن ریزی دال یک سقف، نمونه های موجود آزمایش شده و مشخص می شود که بتن از نظر مقاومت قابل قبول است. سه هفته طول می کشد تا گام به گام مراحل مختلف نحوه برخورد با وضعیت پیش آمده بررسی شود و نهایتاً هفت هفته بعد از بتن ریزی، آزمایش بارگذاری ضروری تشخیص داده شده و دستور انجام آن ابلاغ می شود. در صورتیکه پیمانکار، طراح یا صاحب کار نظر ویژه ای نداشته باشند، چند روز بعد از ابلاغیه باید نسبت به انجام آزمایش بارگذاری اقدام شود؟

- | | |
|-----------------|------------------|
| 1) حداکثر 7 روز | 2) حداقل 7 روز |
| 3) حداقل 30 روز | 4) حداکثر 30 روز |

حل (44) گزینه 2 صحیح است. به صفحه 9 بند 9-2-3-2 مبحث 9 مراجعه کنید

9-2-3-2-3-2 آزمایش بارگذاری باید تحت نظر کمیسیون فنی بدوی پس از گذشت حداقل 8 هفته از زمان اجرای قسمت یا موضع موردنظر به عمل آید؛ مگر آنکه طراح و صاحب کار با آزمایش قطعات در سن کمتر موافقت کنند. در صورتی که اجرای ساختمان توسط پیمانکار یا پیمانکاران انجام پذیرد تقاضای تقلیل سن آزمایش باید با موافقت آنان همراه باشد.

با توجه به اینکه این پاسخنامه در مدت کوتاهی بعد از آزمون تهیه شده در صورت هر گونه

اشکال ازاینکه نظرات خود را به ID تلگرام زیر ارسال می کنید، سپاسگزار خواهیم بود.

https://t.me/Haghoo_M

برای وارد شدن به کانال تلگرام جهش روی لینک زیر کلیک کنید

https://telegram.me/joinchat/BpQAajuivt9MExkC7FD_aw

برگزار کننده کلاسهای آنلاین محاسبات - نظارت - اجرا پایه 3 عمران گروه آموزشی جهش

برای شرکت در کلاسهای آنلاین کلمه " کلاس آنلاین " را به شماره موبایل زیر اس ام اس کنید.

کانال تلگرام موسسه @Guilanjahesh

موبایل: 09333035119

46 - در سازه یک ساختمان که از نوع بتن آرمه است میلگردهای مصرفی از رده S400 هستند. قبل از مصرف از میلگردهای تهیه شده 5 نمونه گرفته شده و مورد آزمایش مکانیکی قرار گرفته اند. نتایج آزمایشات برای تنش تسلیم آزمونه ها (f_y) بر حسب MPa به شرح ذیل می باشد.
4100 , 4150 , 3800 , 4100 , 4200

برای رد یا قبول میلگردها از نظر مقاومت کدام گزینه صحیح است؟

- (1) رد یا تایید آن ها منوط به انجام آزمایش حداقل ده آزمونه دیگر است.
- (2) 80 درصد مقادیر از مقاومت مشخصه بیشتر است و می توان میلگردها را در رده مورد نظر تایید نمود.
- (3) قطعا میلگردها از رده مورد نظر نبوده، قابل تایید نمی باشند و نباید مصرف شوند.
- (4) رد یا تایید آن ها منوط به انجام آزمایش 5 آزمونه دیگر است.

حل (46) گزینه 4 صحیح است. به صفحه 130 بند 9-10-7-2 مبحث 9 مراجعه کنید

$$5 \text{ آزمون دیگر} \rightarrow 4000 \neq 3800 \rightarrow (f_{y,obs})_{min} \geq f_{yk}$$

با توجه به اینکه این پاسخنامه در مدت کوتاهی بعد از آزمون تهیه شده در صورت هر گونه

اشکال از اینکه نظرات خود را به ID تلگرام زیر ارسال می کنید، سپاسگزار خواهیم بود.

https://t.me/Hagho_M

برای وارد شدن به کانال تلگرام جهش روی لینک زیر کلیک کنید

https://telegram.me/joinchat/BpQAajuivt9MExkC7FD_aw

برگزار کننده کلاسهای آنلاین محاسبات - نظارت - اجرا پایه 3 عمران گروه آموزشی جهش

برای شرکت در کلاسهای آنلاین کلمه " کلاس آنلاین " را به شماره موبایل زیر اس ام اس کنید.

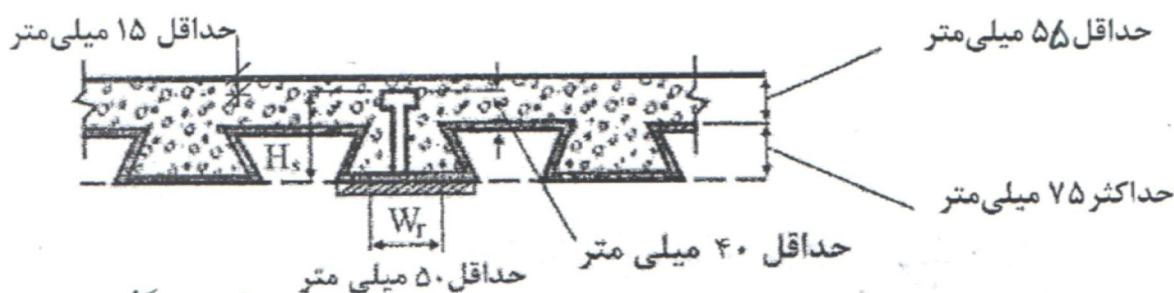
کانال تلگرام موسسه @Guilanjahesh

موبایل: 09333035119

47 - در اعضای خمشی با مقطع مختلط (فولادی و دال بتنی متکی بر آن به همراه برشگیر) ، حداکثر قطر مجاز برشگیرهای از نوع گل میخ چند میلی متر است؟

- (1) 16 (2) 20 (3) 25 (4) 30

حل (47) گزینه 2 صحیح است. مطابق صفحه 124 مبحث 10 و جزوه صفحه 124



۲. دال بتنی باید به وسیله گل میخ های برشگیر با قطر حداکثر ۲۰ میلی متر به مقطع فولادی متصل شوند. گل میخ ها باید از طریق ورق فولادی شکل داده شده یا به طور مستقیم به مقطع

48 - برای ایجاد پیش تنیدگی در یک پیچ M27 از نوع 10.9 طبق استاندارد ISO که به صورت روغن کاری شده با استفاده از آچار متر کالیبره شده، انجام می شود لنگر پیچشی پیش تنیدگی لازم بر حسب kN.m بعد از آنکه پیچ ها کاملاً سفت شوند، چه میزان است؟

- (1) 1.65 (2) 1.32 (3) 1.25 (4) 1.0

حل (48) گزینه 1 صحیح است. طبق مبحث 10 صفحه 267 و جزوه صفحه 267

برای وارد شدن به کانال تلگرام جهش روی لینک زیر کلیک کنید

https://telegram.me/joinchat/BpQAajuivt9MExkC7FD_aw

برگزار کننده کلاسهای آنلاین محاسبات - نظارت - اجرا پایه 3 عمران گروه آموزشی جهش

برای شرکت در کلاسهای آنلاین کلمه " کلاس آنلاین " را به شماره موبایل زیر اس ام اس کنید.

کانال تلگرام موسسه @Guilanjahesh

موبایل: 09333035119

49 - در نقشه های سازه یک مشاور، برای اجرای تیر فولادی با مقطع مختلط (بدون استفاده از ورق های فولادی شکل داده شده) که ضخامت دال آن 150 mm است، در فواصل 200 میلی متری، یک برشگیر از نوع گل میخ به قطر 19 mm استفاده شده است. با توجه به مشکلات تامین گل میخ در محل احداث، مهندس مجری برای معادل سازی گل میخ با برشگیر از نوع ناوانی، گزینه های زیر را برای ارائه پیشنهاد به مشاور و جلب نظر موافق ایشان بررسی می کند. کدام گزینه متضمن طرح اقتصادی تر بوده و نزدیک ترین مقاومت برشی افقی اسمی به طرح مشاور را دارد؟ رده بتن مصرفی C25 تنش کششی نهایی حداقل مصالح گل میخ $F_u = 420 \text{ MPa}$ و طول ناودانی با توجه به عرض بال تیرها، 75 mm است.

UNP80@350 mm (2)

UNP80@250 mm (1)

UNP80@550 mm (4)

UNP80@450 mm (3)

حل (49) گزینه 3 صحیح است. مطابق صفحات 134 و 135 مبحث 10

این سوال فولاد بسیار سخت است و در حد فراتر از سوالات محاسبات است و اصلا نباید به این سوال حتی نگاه کرد. چون ورق فولادی شکل داده شده نداریم با فرض چگالی بتن حدودا 25، سوال را حل میکنیم

$$R_g = 1, R_p = 0.75$$

$$E_c = (3300\sqrt{25} + 6900)\left(\frac{25}{23}\right)^{1.5} = 26517.5 \text{ Mpa}$$

$$Q_n = 0.5 A_{sa} \sqrt{f_c E_c} \leq R_g R_p A_{sa} F_u$$

$$= 0.5 \times \frac{\pi}{4} \times 19^2 \sqrt{25 \times 26517.5} \leq 1 \times 0.75 \times \frac{\pi}{4} \times 19^2 \times 420$$

$$= 115425.9 \leq 89311.5 \Rightarrow Q_n = 89311.5$$

$$UNP80 \Rightarrow t_f = 8 \text{ mm}, t_w = 6 \text{ mm}$$

$$Q_n' = 0.3(8 + 0.5 \times 6) \times 75 \times \sqrt{25 \times 26517.5} = 201516$$

نیروی مورد نیاز را بر واحد طول برای هر دو حالت برابر میگیریم

$$\frac{Q_n}{s = 200} = \frac{Q_n'}{S'} \Rightarrow \frac{89311.5}{200} = \frac{201516.9}{S'}$$

$$S' = 451 \text{ mm}$$

برای وارد شدن به کانال تلگرام جهش روی لینک زیر کلیک کنید

https://telegram.me/joinchat/BpQAajuivt9MExkC7FD_aw

برگزار کننده کلاسهای آنلاین محاسبات - نظارت - اجرا پایه 3 عمران گروه آموزشی جهش

برای شرکت در کلاسهای آنلاین کلمه " کلاس آنلاین " را به شماره موبایل زیر اس ام اس کنید.

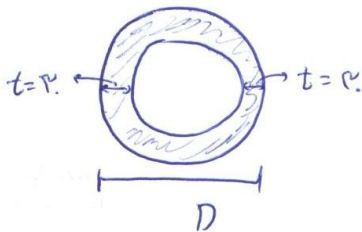
کانال تلگرام موسسه @Guilanjahesh

موبایل: 09333035119

50 - یک ستون فولادی با مقطع دایره ای توخالی و ضخامت 30 mm مفروض است. نسبت لاغری حداکثر ستون 120 فرض شده است. چنانچه این ستون تحت اثر نیروی فشاری ضریب دار 2580 کیلونیوتن قرار داشته باشد، در طراحی به روش LRFD تنها با معیار کمزش خمشی، حداقل قطر بیرونی مورد نیاز مقطع برحسب میلی متر به کدام یک از گزینه های زیر نزدیکتر است؟
 $F_y = 240 \text{ MPa}$

250 (4) 300 (3) 400 (2) 450 (1)

حل (50) گزینه 3 صحیح است. طبق جداول F_{cr} که در جزوه اشاره شد داریم.



$$\lambda = 120 \Rightarrow F_{cr} = 115.3 \text{ MPa}$$

$$A_g = \frac{\pi}{4} D^2 - \frac{\pi}{4} (D - 60)^2$$

$$\phi_c P_n = \phi_c F_{cr} A_g \geq \text{بار خارجی}$$

$$0.9 \times 115.3 \times A_g \geq 2580 \times 10^3$$

$$A_g \geq 24862.6 \text{ mm}^2 \rightarrow \rightarrow \rightarrow \frac{\pi}{4} (D^2 - (D - 60)^2) \geq 24862.6$$

$$D = 300 \text{ mm}$$

همچنین میتوانیم گزینه را در رابطه بگذاریم و ببینیم کدام D جواب می دهد. نمونه جدول F_{cr} جزوه درسی جهش در زیر

35	225.5	75	180.3	115	122.4	155	72.1	195	45.5
36	224.7	76	178.9	116	121.0	156	71.1	196	45.1
37	223.8	77	177.5	117	119.6	157	70.2	197	44.6
38	223.0	78	176.1	118	118.2	158	69.3	198	44.2
39	222.1	79	174.7	119	116.7	159	68.5	199	43.7
40	221.2	80	173.3	120	115.3	160	67.6	200	43.3

جدول 1
 $P_n = F_{cr} A_g$ معیار کمزش خمشی
 $\phi_c P_n$ معیار کمزش طراحی
 $\phi_c = 0.9$

برای وارد شدن به کانال تلگرام جهش روی لینک زیر کلیک کنید
https://telegram.me/joinchat/BpQAajuivt9MExkC7FD_aw

برگزار کننده کلاسهای آنلاین محاسبات - نظارت - اجرا پایه 3 عمران گروه آموزشی جهش

برای شرکت در کلاسهای آنلاین کلمه " کلاس آنلاین " را به شماره موبایل زیر اس ام اس کنید.

کانال تلگرام موسسه @Guilanjahesh

موبایل: 09333035119

51 - کدام یک از گزینه ها در رابطه با ترک در نوار جوش صحیح نمی باشد؟

- 1) سرد شدن سریع جوش وقوع ترک در جوش را افزایش می دهد.
- 2) زیاد بودن میزان کربن در فلز پایه احتمال وقوع ترک را بیشتر می کند.
- 3) جوش با سطح محدب مقاومت خوبی در گلوگاه خود در برابر کشش دو محوری دارد.
- 4) در جوش با سطح مقعر، کشش عرضی زیاد نبوده و ترک طولی در نوار جوش بوجود نمی آید.

حل 51) گزینه 4 صحیح است. صفحه 143 اتصالات جوشی که در چارت اتصالات جوشی جهش هم اشاره شده است.

۱۴۲	ترک خوردگی جوش
۱۴۳	عوامل ترک در نوار جوش (ظاهری-داخلی)

برای وارد شدن به کانال تلگرام جهش روی لینک زیر کلیک کنید
https://telegram.me/joinchat/BpQAajuivt9MExkC7FD_aw

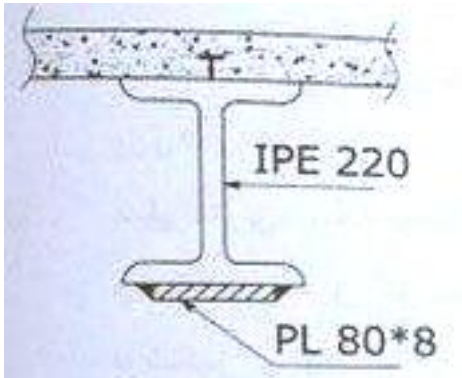
برگزار کننده کلاسهای آنلاین محاسبات - نظارت - اجرا پایه 3 عمران گروه آموزشی جهش

برای شرکت در کلاسهای آنلاین کلمه " کلاس آنلاین " را به شماره موبایل زیر اس ام اس کنید.

کانال تلگرام موسسه @Guilanjahesh

موبایل: 09333035119

52 - در طراحی سقف مختلط با دهانه 6m در یک سازه فولادی از پروفیل فولادی (IPE@@) با ورق تقویتی PL80x80mm استفاده گردیده و ورق با جوش نواری با ساق 6mm به بال پایین تیر متصل می شود. انحنای ناشی از انقباض - نامتعادل جوش در تیر بر حسب mm به کدام گزینه نزدیک تر است؟ از اثر سطح مقطع جوش در محاسبات مشخصات مقطع صرف نظر شود؟



(1) 45

(2) 40

(3) 30

(4) 20

حل (52) گزینه 4 صحیح است. طبق صفحه 166 اتصالات جوشی

$$\Delta = 0.005 \times \frac{0.18 \times 11 \times 600^2}{1940} = 1.83 \text{ cm} = 18.3 \text{ mm} \approx 20 \text{ mm}$$

برای وارد شدن به کانال تلگرام جهش روی لینک زیر کلیک کنید

https://telegram.me/joinchat/BpQAajuivt9MExkC7FD_aw

برگزار کننده کلاسهای آنلاین محاسبات - نظارت - اجرا پایه 3 عمران گروه آموزشی جهش

برای شرکت در کلاسهای آنلاین کلمه " کلاس آنلاین " را به شماره موبایل زیر اس ام اس کنید.

کانال تلگرام موسسه @Guilanjahesh

موبایل: 09333035119

53 - در آزمون جوش با روش پرتونگاری از پرتوهای "X" و گاما استفاده می گردد. در این رابطه کدام گزینه صحیح است؟

- (1) در زمان تابش هر دو نوع اشعه تقریباً یکسان است
- (2) طول موج اشعه گاما کوتاه بوده و در ضخامتهای نسبتاً زیاد از مواد نفوذ می کند
- (3) طول موج اشعه گاما بلند بوده و در ضخامتهای بسیار زیاد از مواد نفوذ می کند
- (4) زمان تابش اشعه گاما نسبت به X کوتاه تر است.

حل (53) گزینه 2 صحیح است. مطابق صفحه 293 اتصالات جوشی و چارت جوش موسسه جهش در زیر

آدرس صفحات آزمایشهای غیر مخرب

- مواد نافذ PT ----- صفحه ۲۵۷
- ذرات مغناطیسی MT ----- صفحه ۲۵۸
- فراصوتی UT ----- صفحه ۲۵۸
- پرتونگاری RT ----- صفحه ۲۹۳
- جریان گردابی ----- صفحه ۲۹۹
- نشت ----- صفحه ۲۹۹
- سختی برینل ----- صفحه ۳۰۰

برای وارد شدن به کانال تلگرام جهش روی لینک زیر کلیک کنید

https://telegram.me/joinchat/BpQAajuivt9MExkC7FD_aw

برگزار کننده کلاسهای آنلاین محاسبات - نظارت - اجرا پایه 3 عمران گروه آموزشی جهش

برای شرکت در کلاسهای آنلاین کلمه " کلاس آنلاین " را به شماره موبایل زیر اس ام اس کنید.

کانال تلگرام موسسه @Guilanjahesh

موبایل: 09333035119

54 - در مورد کنترل کیفیت جوشکاری کدام مورد صحیح نمی باشد؟

- 1) بازرسی چشمی جوشها برای انواع فولادها باید قبل از خنک شدن جوش انجام شود.
- 2) در درزهای لب به لب با جوش شیاری تمام نفوذی، در امتداد عمود بر تنش کششی نباید هیچگونه تخلخل سطحی ملاحظه شود.
- 3) وجود عیب در جوش لزوماً به معنی مردود اعلام کردن آن نیست مگر با شرایط خاص
- 4) برای بازرسی چشمی، باید کنترل های لازم، قبل، در حین جوشکاری و بعد از جوشکاری صورت گیرند.

حل 54) گزینه 1 صحیح است. در کتاب اتصالات جوشی در صفحه 211 پاراگراف آخر گفته شده است که بازرسی می تواند به محض خنک شدن صورت بگیرد که این جمله اختیاری است در حالیکه سوال گفته باید انجام شود که اجبار است. همچنین در این پاراگراف گفته شده است که برای فولادهای پر مقاومت 48 ساعت بعد بازرسی انجام شود که در این حالت جوش خیلی وقت است که خنک شده است. این پاراگراف تا قبل این امتحان سه بار مورد سوال واقع شده بود که با این بار شد چهار بار.

برای وارد شدن به کانال تلگرام جهش روی لینک زیر کلیک کنید

https://telegram.me/joinchat/BpQAajuivt9MExkC7FD_aw

برگزار کننده کلاسهای آنلاین محاسبات - نظارت - اجرا پایه 3 عمران گروه آموزشی جهش

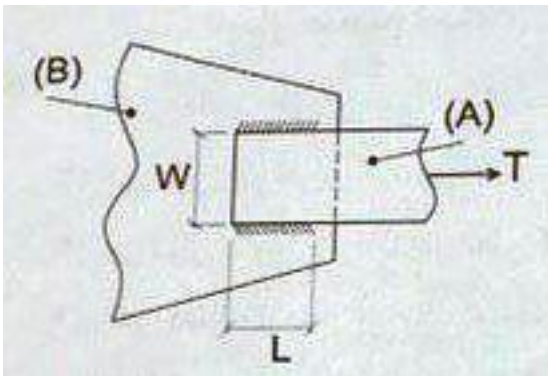
برای شرکت در کلاسهای آنلاین کلمه " کلاس آنلاین " را به شماره موبایل زیر اس ام اس کنید.

کانال تلگرام موسسه @Guilanjahesh

موبایل: 09333035119

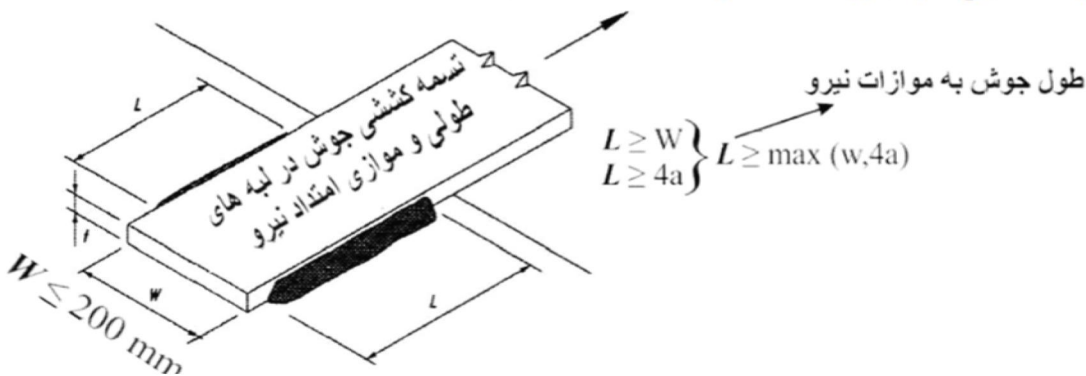
55 - در اتصال جوش ورقی کششی A به ورق B با دو ردیف جوش گوشه در لبه های ورق A، مطابق شکل کدام یک از گزینه های زیر صحیح است؟

- (1) $L \geq W, W \leq 300 \text{ mm}$
- (2) $L \geq W, W \leq 200 \text{ mm}$
- (3) $L \geq 0.5W, W \leq 200 \text{ mm}$
- (4) $L \geq 3W, W \leq 250 \text{ mm}$



حل (55) گزینه 2 صحیح است. مطابق صفحه 148 مبحث 10 و جزوه فولاد. حتی این سوال در آزمونک داخل کانال جهش تحت عنوان آزمون پنجم فولاد سوال دوم قرار داده شده بود. تصویر زیر از جزوه

۴ - در اتصال های انتهای تسمه کششی اگر از جوش گوشه فقط در لبه های طولی و موازی امتداد نیرو استفاده شود، طول جوش هر طرف نباید از فاصله عمودی بین آنها (تقریباً پهنای تسمه) کمتر باشد و این فاصله نباید از ۲۰۰ میلی متر تجاوز کند. (شکل ۱۰ - ۲ - ۹ - ۴)



برای وارد شدن به کانال تلگرام جهش روی لینک زیر کلیک کنید

https://telegram.me/joinchat/BpQAajuivt9MExkC7FD_aw

برگزار کننده کلاسهای آنلاین محاسبات - نظارت - اجرا پایه 3 عمران گروه آموزشی جهش

برای شرکت در کلاسهای آنلاین کلمه " کلاس آنلاین " را به شماره موبایل زیر اس ام اس کنید.

کانال تلگرام موسسه @Guilanjahesh

موبایل: 09333035119

56 - کدام یک از عبارات زیر صحیح است؟

- (1) در ساخت و اجرای تیرهای فولادی ایجاد پیش خیز مجاز نیست.
- (2) زمان تناوب ارتعاش قائم بیشتر تیر می تواند موجب کاهش آسایش در ساکنین در برابر لرزش شود.
- (3) در کنترل تغییر شکل تیرهای مختلط (فولادی - بتنی) در نظر گرفتن تغییر شکل های اضافی ناشی از افت و خزش بتن الزامی نیست.
- (4) فرکانس ارتعاشی قائم بیشتر تیر، می تواند موجب کاهش آسایش در ساکنین در برابر لرزش شود.

حل 56) گزینه 2 صحیح است. تمامی موارد صفحات 190 و 191 و 192 مبحث 10 و همچنین جزوه آماده است. برای شاهنیرهای با دهانه بزرگتر از 12 متر پیش خیز داریم پس گزینه 1 غلط است. در تیرهای مختلط برش گیر دار که پایه موقت ندارد باید کنترل تغییر شکل اضافه تری لحاظ شود.

$\Delta \leq \frac{L}{240}$ گام دوم + Δ گام اول همچنین در بتن در صفحات 254 و 255 مبحث 9 گفته شده که هر جا بتن داشته باشیم باید برای بتن باید اضافه تغییر شکل ناشی خزش در نظر گرفته شود که در مختلط هم بتن داریم. بنابراین گزینه 2 غلط است. هرچقدر فرکانس f زیاد شود یعنی تیر نمی لرزد پس ساکنین آسایش دارند و گزینه 4 غلط است و بنابراین با رد گزینه به گزینه 2 می توان رسید. همچنین از زلزله به یاد داریم که $f \sim \frac{1}{T}$ یعنی با افزایش T مقدار فرکانس کم می شود و لرزش بیشتر می شود و باعث کاهش آسایش می شود.

برای وارد شدن به کانال تلگرام جهش روی لینک زیر کلیک کنید

https://telegram.me/joinchat/BpQAajuivt9MExkC7FD_aw

برگزار کننده کلاسهای آنلاین محاسبات - نظارت - اجرا پایه 3 عمران گروه آموزشی جهش

برای شرکت در کلاسهای آنلاین کلمه " کلاس آنلاین " را به شماره موبایل زیر اس ام اس کنید.

کانال تلگرام موسسه @Guilanjahesh

موبایل: 09333035119

57 - در گالوانیزه کردن قطعات فولادی برای استفاده در اتصالات قطعات بتنی پیش ساخته کدام یک از گزینه های زیر صحیح نمی باشد؟

- 1) قطعات فولادی را می توان با روش آبکاری با روی گالوانیزه کرد
 - 2) بولت ها را می توان با روش گرمای کاهنده گالوانیزه کرد
 - 3) بولت ها را می توان با آبکاری با روی گالوانیزه کرد
 - 4) قطعات فولادی را می توان با روش مکانیکی گالوانیزه کرد
- حل 57) گزینه 3 صحیح است. مطابق صفحه 47 مبحث 11 و چارت کلاسی مبحث 11 موسسه جهش در زیر

خوردگی و روشهای جلوگیری	
۴۷	وسایل مناسب برای کاهش خوردگی
۴۷	سه روش گالوانیزه کردن
۴۷	گالوانیزه کردن بولتها
۴۷	مصالح گالوانیزه و حداقل مقدار جوش

برای وارد شدن به کانال تلگرام جهش روی لینک زیر کلیک کنید
https://telegram.me/joinchat/BpQAajuivt9MExkC7FD_aw

برگزار کننده کلاسهای آنلاین محاسبات - نظارت - اجرا پایه 3 عمران گروه آموزشی جهش

برای شرکت در کلاسهای آنلاین کلمه " کلاس آنلاین " را به شماره موبایل زیر اس ام اس کنید.

کانال تلگرام موسسه @Guilanjahesh

موبایل: 09333035119

58 - حداقل ضخامت تمام شده قابل قبول یک دیوار نوع سیستم پانلی پیش ساخته سه بعدی (3D) به کدامیک از گزینه های زیر نزدیک تر است؟

- | | |
|-----------|-----------|
| 120mm(2) | 140mm (3) |
| 80 mm (4) | 100mm (3) |

حل 58) گزینه 2 صحیح است. مطابق تست حل شده در کلاس در تست 42 کلاسی در مبحث 11 که حتی جواب آن به صورت حل شده در اختیار دوستان قرار گرفت. در مبحث 11 در صفحه 75 در پاراگراف اول اشاره شده که هر پانل ساخته شامل یک ضخامت هسته عایق است که دو طرف آن بتن پاششی است. در صفحه 77 بند 11-5-2-1-3 ضخامت بتن پاششی در هر طرف نباید از 40 میلیمتر کمتر شود. پس حداقل 40 میلیمتر است. در صفحه 78 بند 11-5-2-3-3-3 ضخامت هسته عایق در پانل دیواری نباید از 40 میلیمتر کمتر باشد. پس این هم 40 میلیمتر است. در کل حداقل ضخامت 3 تا 40 تا برابر 120 میلیمتر می شود. نمونه تست حل شده در کلاس در زیر

مجتبی حقگو (دانشجوی دکتری سازه)

مبحث 11

۴۲- در یک ساختمان با سازه های فولادی، از « پانل های پیش ساخته سه بعدی » به عنوان دیوارهای برشی استفاده می شود. حداقل ضخامت قابل قبول برای این پانل ها چقدر است؟

۱- ۱۰۰ میلی متر	۲- ۱۲۰ میلی متر
۳- ۱۴۰ میلی متر	۴- ۱۵۰ میلی متر

برای وارد شدن به کانال تلگرام جهش روی لینک زیر کلیک کنید

https://telegram.me/joinchat/BpQAajuivt9MExkC7FD_aw

برگزار کننده کلاسهای آنلاین محاسبات - نظارت - اجرا پایه 3 عمران گروه آموزشی جهش

برای شرکت در کلاسهای آنلاین کلمه " کلاس آنلاین " را به شماره موبایل زیر اس ام اس کنید.

کانال تلگرام موسسه @Guilanjahesh

موبایل: 09333035119

59 - در سیستم قالب تونلی در دیوارهای با ضخامت کمتر از 200mm حداکثر مجاز قطر سنگدانه چند mm است؟

- (1) 25
(2) 16
(2) 19
(4) 12

حل (59) گزینه 3 صحیح است. صفحه 100 مبحث 11 بند 11-6-7-3-16 در چارت کلاسی مبحث 11 در زیر

۱۰۰	اسلامپ بتن مصرفی
۱۰۰-	حداکثر قطر سنگ دانه مصرفی برای حصول تراکم بتن و جلوگیری از جدایش
۹۴	

60 - در یک ساختمان دو طبقه با سازه بتن آرمه واقع در شهر یزد، کدام گزینه در رابطه با محل نصب ناودان صحیح است؟

- 1) قرار دادن ناودان در داخل ستون ممنوع است .
- 2) می توان ناودان را بدون هیچ شرایطی در داخل ستون قرار داد.
- 3) می توان ناودان را با در نظر گرفتن شرایط خاص در داخل ستون قرار داد.
- 4) اگر قطر ناودان از یک پنجم کوچکترین بعد ستون یا قطر ستون کمتر باشد، می توان ناودان را در داخل ستون قرار داد

حل (60) گزینه 3 صحیح است. به صفحه 172 بند 9-12-1-19-1 مورد 3 مبحث 9 مراجعه کنید

برای وارد شدن به کانال تلگرام جهش روی لینک زیر کلیک کنید

https://telegram.me/joinchat/BpQAajuivt9MExkC7FD_aw

برگزار کننده کلاسهای آنلاین محاسبات - نظارت - اجرا پایه 3 عمران گروه آموزشی جهش

برای شرکت در کلاسهای آنلاین کلمه " کلاس آنلاین " را به شماره موبایل زیر اس ام اس کنید.

کانال تلگرام موسسه @Guilanjahesh

موبایل: 09333035119

گروه آموزشی جهش

کلاسهای آنلاین محاسبات - نظارت - اجرا
پایه ۳ عمران

جلسه اول کلاسها رایگان

از منزل در کلاس درس شرکت کنید

می توانید فیلم تکرار کلاس را چندین بار در منزل ببینید

برای شرکت در کلاسهای آنلاین کلمه "کلاس آنلاین" را
به شماره ۰۹۳۳۳۰۳۵۱۱۹ اس ام اس کنید.

موبایل موسسه: ۰۹۳۳۳۰۳۵۱۱۹
www.jaheshguilan.com
کانال تلگرام: @Guilanjahesh

برای وارد شدن به کانال تلگرام جهش روی لینک زیر کلیک کنید

https://telegram.me/joinchat/BpQAajuivt9MExkC7FD_aw

برگزار کننده کلاسهای آنلاین محاسبات - نظارت - اجرا پایه 3 عمران گروه آموزشی جهش

برای شرکت در کلاسهای آنلاین کلمه " کلاس آنلاین " را به شماره موبایل زیر اس ام اس کنید.

کانال تلگرام موسسه @Guilanjahesh

موبایل: 09333035119