

کلید واژه

آزمون نظام مهندسی و نظام کاردانی

www.kelidvajeh.ir

تهیه کلید واژه های آزمون ورود به حرفه مهندسان و کاردانان

عمران (محاسبات، نظارت، اجرا)

معماری (طراحی، نظارت، اجرا)

و تاسیسات برقی و مکانیکی، شهرسازی، ترافیک، نقشه برداری

ارائه جزوه های آمادگی آزمون نظام مهندسی برای رشته های عمران، معماری، برق و...

نمونه سوالات آزمون نظام مهندسی هر مبحث بصورت جداگانه

شابلون ویژه طراحی معماری برای ترسیم سریع برشه پله و نقشه ها در جلسه امتحان

آزمون آنلاین رایگان ویژه نظام مهندسی برای همه رشته ها

تست زنی سریع = قبولی راحت در آزمون های نظام مهندسی با کلید واژه آزمون

منابع آزمون زیاده؟ ★
مشکل کمبود وقت داری؟ ★
سر جلسه آزمون سرگیجه میگیری؟ ★

راه حل شما،
کلید واژه
آزمون نظام مهندسی

www.KelidVajeh.ir
کلید واژه آزمون نظام مهندسی

شما میتوانید با خرید کلید واژه از سایت کلید واژه دات ای آر از آپدیت های بعدی آن برای آزمونی که خرید کردید

رایگان استفاده نمایید و نیاز به خرید مجدد نیست

www.kelidvajeh.ir

کانال آزمون نظام مهندسی در تلگرام

[@kelidvajeh](https://t.me/kelidvajeh)

برای اطلاع از آخرین اخبار آزمون نظام مهندسی

(زمان ثبت نام، کارت ورود به جلسه، نتایج)

همچنین دیدن آخرین جزوات، نمونه سوالات، کلید واژه ها، و مطالب سایت کلید واژه دات آی آر عضو کانال تلگرام ما شوید

<https://telegram.me/kelidvajeh>

برای دریافت آخرین اخبار و اطلاعات

آزمون نظام مهندسی

به کانال ما در تلگرام بپیوندید.

<https://telegram.me/kelidvajeh>



برای ورود [@kelidvajeh](https://t.me/kelidvajeh) رو در داخل صفحه تلگرام خود تایپ کرده و سپس روی آن کلیک کنید و گزینه **join to channel** رو بزنید

نکته مهم: برای وارد شدن به کانال حتما باید از آخرین نسخه تلگرام استفاده نمایید

در صورت بروز مشکل می‌تواندی به تلگرام شماره 09151361344 پیام ارسال کرده تا شمارا در وردو به کانال راهنماییم کنیم

1- برای ساختن یک ستون با مقطع قوطی از $4PL 600 \times 600 \times 50 \text{ mm}$ استفاده می شود. قبل از انجام جوش اتصال ورق ها به یکدیگر بایستی عمل پیش گرمایش در مورد آن ها انجام پذیرد.

حداقل دمای پیش گرمایش در فرآیند غیر کم هیدروژن چند درجه سلسیوس است؟

150 (1) 110 (2) 65 (3) 130 (4)

حل (1) گزینه 2 صحیح است. صفحه 157 مبحث 10 و جزوه فولاد مطابق شکل زیر ضخامت ورق 50 میلیمتر است و ردیف سه جدول جزوه



تفرقه مراتب باسی

۱۵۷

جدول ۱۰-۲-۹-۵ حداقل دمای پیش گرمایش

ضخامت (mm)	دمای پیش گرمایش در فرآیند غیر کم هیدروژن (درجه سلسیوس)	دمای پیش گرمایش در فرآیند کم هیدروژن (درجه سلسیوس)
$t \leq 20$	۲۰*	۱۰*
$20 < t \leq 40$	۶۵	۲۰*
$40 < t \leq 65$	۱۱۰	۶۵
$t > 65$	۱۵۰	۱۱۰

* این دما در حد لمس کردن ورق قابل حس است و در سایر موارد باید از روش های دما سنجی سطحی (مثلاً گچ های حساس به دما) استفاده شود.

با توجه به اینکه این پاسخنامه در مدت کوتاهی بعد از آزمون تهیه شده در صورت هر گونه

اشکال از اینکه نظرات خود را به ID تلگرام زیر ارسال می کنید، سپاسگزار خواهیم بود.

https://t.me/Haghgoo_M

برای وارد شدن به کانال تلگرام جهش روی لینک زیر کلیک کنید

https://telegram.me/joinchat/BpQAajuivt9MExkC7FD_aw

برگزار کننده کلاسهای آنلاین محاسبات - نظارت - اجرا پایه 3 عمران گروه آموزشی جهش

برای شرکت در کلاسهای آنلاین کلمه " کلاس آنلاین " را به شماره موبایل زیر اس ام اس کنید.

2- در مورد ساخت بتن خود تراکم شونده، کدام عبارت صحیح نیست؟

- (1) استفاده از ماده افزودنی مانند دوده سیلیس و سرباره مجاز نمی باشد.
- (2) برای تامین روانی مخلوط بتن می توان از پلی کربوکسیلات استفاده کرد.
- (3) اندازه حداکثر سنگدانه ها، بهتر است به 20 میلی متر محدود شود.
- (4) استفاده از انواع سیمان های پرتلند در ساخت بتن، با توجه به شرایط محیطی و دوام مجاز است.

حل (2) گزینه 1 صحیح است. به صفحه 96 و 97 بندهای 1-2-4-9-9 و 3-2-4-9-9 و 5-2-4-9-9 و 6-2-4-9-9 مبحث 9 مراجعه کنید. همچنین مبحث 5 - صفحه 74 - بند ج

۱-۲-۴-۹-۹ استفاده از انواع سیمان های پرتلند در ساخت بتن خود تراکم مجاز است، مگر آن که شرایط محیطی و دوام محدودیت در انتخاب نوع سیمان را ایجاد کند.

۳-۲-۴-۹-۹ مواد افزودنی معدنی مانند دوده سیلیس، کائولین و سرباره به عنوان جایگزین بخشی از سیمان و یا به عنوان پرکننده در مخلوط بتن مجاز می باشند.

۵-۲-۴-۹-۹ تامین روانی مخلوط بتن باید توسط مواد افزودنی فوق روان کننده های ممتاز مانند پلی کربوکسیلات فراهم گردد.

۶-۲-۴-۹-۹ استفاده از هر اندازه حداکثر سنگدانه در ساخت بتن خود تراکم مجاز است، اما توصیه می شود برای حفظ پایداری مخلوط، اندازه حداکثر به ۲۰ میلیمتر محدود شود.

با توجه به اینکه این پاسخنامه در مدت کوتاهی بعد از آزمون تهیه شده در صورت هر گونه

اشکال از اینکه نظرات خود را به ID تلگرام زیر ارسال می کنید، سپاسگزار خواهیم بود.

https://t.me/Haghgoo_M

برای وارد شدن به کانال تلگرام جهش روی لینک زیر کلیک کنید

https://telegram.me/joinchat/BpQAajuivt9MExkC7FD_aw

برگزار کننده کلاسهای آنلاین محاسبات - نظارت - اجرا پایه 3 عمران گروه آموزشی جهش

برای شرکت در کلاسهای آنلاین کلمه " کلاس آنلاین " را به شماره موبایل زیر اس ام اس کنید.

3- در مورد بتن پاششی (شاتکریت)، کدام عبارت صحیح نیست؟

- 1) ماسه مصرفی نباید تیز گوشه باشد تا در سرشستگی گیر نکند.
- 2) نسبت آب به سیمان در حدود 0.35 تا 0.50 است.
- 3) در ساخت آن می توان از مواد افزودنی استفاده کرد.
- 4) سنگدانه ها در دوره حداکثر بعد 12.5 و 9.5 میلی متر قرار می گیرند.

حل (3) گزینه 1 صحیح است. به صفحه 87 بند 9-8-6 مبحث 9 مراجعه کنید همچنین مبحث 5 - صفحه 77 - بند 5-10-3-1-8-ت

9-8-6 مشخصات بتن های پاشیدنی (شاتکریت)

- 1) می باید بین ترکیب مخلوط اولیه یعنی مخلوط در حال خروج از نول (سرشستگی) و مخلوط پاشیده شده بر روی سطح تفاوت قائل شد. به دلیل همین تفاوتها، کنترل دقیق و انجام آزمایش در مراحل مختلف بتن پاشی ضروری است.
- 2) نسبت آب به سیمان برای این نوع بتن در حدود 0.35 - 0.5 است.
- 3) حداکثر اندازه سنگدانه مصرفی 20 mm است.
- 4) نسبت های اختلاط، در حدود یک قسمت حجمی سیمان و 4-4/5 قسمت سنگدانه خشک در حالت غیرمترکم است.
- 5) ماسه مصرفی می تواند گرد گوشه یا تیز گوشه باشد.

با توجه به اینکه این پاسخنامه در مدت کوتاهی بعد از آزمون تهیه شده در صورت هر گونه

اشکال از اینکه نظرات خود را به ID تلگرام زیر ارسال می کنید، سپاسگزار خواهیم بود.

https://t.me/Haggoo_M

برای وارد شدن به کانال تلگرام جهش روی لینک زیر کلیک کنید

https://telegram.me/joinchat/BpQAajuivt9MExkC7FD_aw

برگزار کننده کلاسهای آنلاین محاسبات - نظارت - اجرا پایه 3 عمران گروه آموزشی جهش

برای شرکت در کلاسهای آنلاین کلمه " کلاس آنلاین " را به شماره موبایل زیر اس ام اس کنید.

4 - سازنده در چه مواردی باید شخص ذیصلاحی را به عنوان " مسئول ایمنی، بهداشت کار و حفظ محیط زیست " معرفی نماید؟

- (1) در گودهای با خطر زیاد
- (2) در کارگاه های با زیر بنای بیش از 2000 متر مربع و با ساختمان های با بیش از 4 طبقه
- (3) در کارگاه های با زیر بنای بیش از 3000 متر مربع و یا 18 متر ارتفاع از روی پی
- (4) در گودهای با خطر بسیار زیاد

حل 4) گزینه 3 صحیح است. مبحث 12 - صفحه 9 - بند 5-5-1-12

۱۲-۵-۱-۵ در کارگاه های با زیربنای بیش از ۳۰۰۰ مترمربع و یا ۱۸ متر ارتفاع از روی پی، معرفی شخصی ذیصلاح به عنوان مسئول ایمنی، بهداشت کار و حفاظت محیط زیست الزامی می باشد.

با توجه به اینکه این پاسخنامه در مدت کوتاهی بعد از آزمون تهیه شده در صورت هر گونه اشکال از اینکه نظرات خود را به ID تلگرام زیر ارسال می کنید، سپاسگزار خواهیم بود.

https://t.me/Haghoo_M

برای وارد شدن به کانال تلگرام جهش روی لینک زیر کلیک کنید
https://telegram.me/joinchat/BpQAajuivt9MExkC7FD_aw

برگزار کننده کلاسهای آنلاین محاسبات - نظارت - اجرا پایه 3 عمران گروه آموزشی جهش

برای شرکت در کلاسهای آنلاین کلمه " کلاس آنلاین " را به شماره موبایل زیر اس ام اس کنید.

5- در مورد تعیین فشار خاک پشت دیوار در شرایط بارگذاری استاتیکی کدام گزینه صحیح است؟

- (1) فشار خاک در حالت محرک، در دیوارهای با حرکت جانبی نسبت به زمین کمتر از 0.00005 برابر ارتفاع دیوار
- (2) فشار خاک در حالت سکون، در دیوارهای انعطاف پذیر سازه ای با تغییر شکل زیاد
- (3) فشار خاک در حالت سکون، در دیوارهای زیرزمین که انتهای آن ها به سقف متکی می باشد.
- (4) فشار خاک در حالت سکون، در دیوارهای با حرکت جانبی نسبت به زمین بیشتر از 0.00005 برابر ارتفاع دیوار

حل (5) گزینه 3 صحیح است. به صفحه 40 بند 7-5-4-3-5 مبحث 7 مراجعه شود

6- در مورد خوردگی فولاد و روش های جلوگیری از آن کدام عبارت صحیح نمی باشد؟

- (1) برای گالوانیزه کردن بولت ها باید از یکی از دو روش گرمای کاهنده یا مکانیکی استفاده شود.
- (2) در صورت استفاده از مصالح گالوانیزه در اتصالات باید از حداقل مقدار جوش ممکن برای اتصال استفاده شود.
- (3) در نواحی با درجه خوردگی بالا، استفاده از فولاد ضد زنگ الزامی است.
- (4) برای گالوانیزه کردن فولاد با روی، لازم است فقط از روش آبرکاری با روی استفاده شود.

حل (6) گزینه 4 صحیح است. مبحث 11 صفحه 47 بند 11-3-2-3-3-

با توجه به اینکه این پاسخنامه در مدت کوتاهی بعد از آزمون تهیه شده در صورت هر گونه

اشکال از اینکه نظرات خود را به ID تلگرام زیر ارسال می کنید، سپاسگزار خواهیم بود.

https://t.me/Haghoo_M

برای وارد شدن به کانال تلگرام جهش روی لینک زیر کلیک کنید

https://telegram.me/joinchat/BpQAajuivt9MExkC7FD_aw

برگزار کننده کلاسهای آنلاین محاسبات - نظارت - اجرا پایه 3 عمران گروه آموزشی جهش

برای شرکت در کلاسهای آنلاین کلمه " کلاس آنلاین " را به شماره موبایل زیر اس ام اس کنید.

7- در مورد ساخت بتن پر مقاومت کدام عبارت صحیح نمی باشد؟

- 1) از مواد افزودنی شیمیایی، مشروط به سازگاری آن ها با سیمان می توان استفاده کرد.
 - 2) مقدار مناسب سیمان بین 390 تا 560 کیلوگرم بر متر مکعب بتن است.
 - 3) نسبت آب به سیمان نباید کمتر از 0.26 انتخاب شود.
 - 4) برای کسب مقاومت فشاری لازم، از مواد افزودنی معدنی مانند پوزولان ها نباید استفاده شود.
- حل (7) گزینه 4 صحیح است. به صفحه 91 و 92 بندهای 4-2-2-9-9 و 5-2-2-9-9 و 2-3-2-9-9 و 5-3-2-9-9 مبحث 9 مراجعه کنید هم چنین مبحث 5 - صفحه 71 - بند 5-10-3-1-3-ت

4-2-2-9-9 برای کسب مقاومت فشاری و دوام مورد نظر در بتن های پرمقاومت می توان از مواد افزودنی معدنی از جمله پوزولان ها مانند بتن معمولی استفاده کرد.

5-2-2-9-9 از مواد افزودنی شیمیایی در ساخت بتن پرمقاومت مانند بتن معمولی می توان استفاده کرد، اما از سازگاری سیمان و مواد افزودنی به خصوص فوق روان کننده باید اطمینان حاصل کرد. از آزمایش اسلامپ به عنوان یکی از روش های بررسی می توان استفاده کرد.

2-3-2-9-9 مقدار مناسب سیمان بین 390 تا 560 kg / m^3 است.

5-3-2-9-9 مقدار آب مخلوط و نسبت آب به سیمان باید بر اساس مقاومت فشاری مورد نظر تعیین شود. برای کارایی یکسان اندازه حداکثر سنگدانه به مقدار آب مورد نیاز افزوده می شود. بازه وسیع مقاومت فشاری با نسبت آب به سیمان بین 0.3 تا 0.5 قابل کسب است. اما نسبت آب به سیمان نباید کمتر از 0.26 انتخاب شود.

برای وارد شدن به کانال تلگرام جهش روی لینک زیر کلیک کنید

https://telegram.me/joinchat/BpQAajuivt9MExkC7FD_aw

برگزار کننده کلاسهای آنلاین محاسبات - نظارت - اجرا پایه 3 عمران گروه آموزشی جهش

برای شرکت در کلاسهای آنلاین کلمه " کلاس آنلاین " را به شماره موبایل زیر اس ام اس کنید.

8 - حداقل ارتفاع اتاق ترانسفورماتور با تهویه مکانیکی چند متر می باشد؟

- (1) 4.7 متر
- (2) 3.4 متر
- (3) 5.3 متر
- (4) 2.7 متر

حل (8) گزینه 2 صحیح است. مبحث 13 - صفحه 52 - جدول 5-5-13

جدول ۱۳-۵-۳-۳ ابعاد اصلی اتاق ترانسفورماتورهای خشک و روغنی،

۲/۲۷ مترمربع	۱/۸ مترمربع	۱/۱۳ مترمربع	ورودی	حداقل سطح مقطع دریاچه مشبک در تهویه طبیعی
۲/۵ مترمربع	۲ مترمربع	۱/۲۵ مترمربع	خروجی	
۱/۶ مترمکعب	۱ مترمکعب	۰/۷ مترمکعب	حجم چاله روغن ترانسفورماتور روغنی	
۲ متر	۲ متر	۲ متر	عرض در اتاق	
۲/۷ متر	۲/۷ متر	۲/۷ متر	ارتفاع در اتاق	
۳/۴ متر	۳/۴ متر	۳/۴ متر	ارتفاع اتاق با تهویه مکانیکی	
۵/۳ متر	۴/۷ متر	۴/۷ متر	ارتفاع اتاق با تهویه طبیعی	
۳/۵ متر	۳/۲ متر	۳ متر	عرض اتاق	
۴/۵ متر	۴/۳ متر	۴ متر	طول اتاق	
۱/۵ متر	۱/۵ متر	۱/۵ متر	ارتفاع زیرزمین اتاق	
ظرفیت‌های: ۱۶۰۰ - ۱۲۵۰ (اتاق خیلی بزرگ)	ظرفیت‌های: ۱۰۰۰ - ۸۰۰ - ۶۳۰ (اتاق بزرگ)	تا ظرفیت: ۶۳۰ (اتاق کوچک)	ظرفیت ترانسفورماتور (کیلو ولت آمپر)	

برای وارد شدن به کانال تلگرام جهش روی لینک زیر کلیک کنید

https://telegram.me/joinchat/BpQAajuivt9MExkC7FD_aw

برگزار کننده کلاسهای آنلاین محاسبات - نظارت - اجرا پایه 3 عمران گروه آموزشی جهش

برای شرکت در کلاسهای آنلاین کلمه " کلاس آنلاین " را به شماره موبایل زیر اس ام اس کنید.

9 - در صورتی که لوله فاضلاب مدفون در محوطه خصوصی ملک در مجاورت لوله آب مصرفی باشد و این دو لوله به صورت هم سطح اجرا شده باشند، حداقل فاصله افقی آن دو چند متر باید باشد؟

- (1) 1 (2) 0.3 (3) 1.5 (4) 2

حل (9) گزینه 3 صحیح است. مبحث 16 - صفحه 103 - بند 13

(13) در صورتی که لوله فاضلاب مدفون در محوطه خصوصی ملک در مجاورت لوله آب مصرفی باشد، لوله فاضلاب باید دست کم 300 میلی متر پایین تر از لوله آب قرار گیرد و در صورت اجرای هم سطح، حداقل فاصله افقی بین دو لوله نباید کمتر از 1/5 متر باشد.

10 - برای کاهش مخاطرات ناشی از ریزش آوار، حریم آوار یک ساختمان مسکونی با ارتفاع 24 متر حداقل چند متر است؟

- (1) 8 متر (2) 3 متر (3) 5 متر (4) 6 متر

حل (10) گزینه 1 صحیح است. مبحث 21 - صفحه 18 - بند 21-2-2-1-3

21-2-2-1-3 - به منظور کاهش خطر ریزش آوار، فضایی با عرض حداقل $\frac{1}{3}$ ارتفاع ساختمان، به عنوان حریم آوار، باید در نظر گرفته شود. در این حریم، صرفاً ایجاد فضای سبز و مستحذات ایمن در برابر آوار، مجاز است.

برای وارد شدن به کانال تلگرام جهش روی لینک زیر کلیک کنید

https://telegram.me/joinchat/BpQAajuivt9MExkC7FD_aw

برگزار کننده کلاسهای آنلاین محاسبات - نظارت - اجرا پایه 3 عمران گروه آموزشی جهش

برای شرکت در کلاسهای آنلاین کلمه " کلاس آنلاین " را به شماره موبایل زیر اس ام اس کنید.

11 - مالکان مجتمع های مسکونی دارای بیش از سه واحد استیجاری که با رعایت الگوی مصرف مسکن بنا به اعلام وزارت راه و شهرسازی ساخته شده یا می شوند در طول مدت اجاره از مالیات بر درآمد املاک اجاره ای معاف می باشد.

(1) 100 % (2) 50 % (3) 80 % (4) 40 %

حل (11) گزینه 1 صحیح است.

مالکان مجتمع های مسکونی دارای بیش از سه واحد استیجاری که با رعایت الگوی مصرف و با تأیید وزارت مسکن و شهرسازی ساخته شده یا می شود، در طول مدت اجاره از صد در صد (100%) مالیات بر درآمد املاک اجاری معاف می گردد.

12 - کدام یک از گزینه های زیر در مورد عایق بندی زیرزمین ها صحیح است؟

- (1) عایقکاری دیواره های زیر زمین ها ضروری بوده و حفاظت سطح کف آن ها ضرورتی ندارد.
- (2) عایقکاری دیواره های زیر زمین ها و نیز حفاظت سطح کف آن ها الزامی می باشد.
- (3) در صورتیکه سطح آب زیر زمین بیش از ده متر پایین تر از رقوم زیر پی زیر زمین باشد، می توان از عایقکاری دیواره های زیر زمین صرفنظر نمود.
- (4) در صورتیکه سطح آب زیر زمین بیش از ده متر پایین تر از رقوم زیر پی زیر زمین باشد، می توان از عایقکاری دیواره های زیر زمین و حفاظت سطح کف آن صرفنظر نمود.

حل (12) گزینه 2 صحیح است. مبحث 4 - صفحه 107 - بند 4-9-10-3

۳-۱۰-۹-۴ محافظت سطح کف و عایق کاری دیواره های زیرزمین، جهت جلوگیری از نفوذ آب های سطحی و زیرزمینی و نشست آب لوله کشی، در ساختمان الزامی است.

برای وارد شدن به کانال تلگرام جهش روی لینک زیر کلیک کنید

https://telegram.me/joinchat/BpQAajuivt9MExkC7FD_aw

برگزار کننده کلاسهای آنلاین محاسبات - نظارت - اجرا پایه 3 عمران گروه آموزشی جهش

برای شرکت در کلاسهای آنلاین کلمه " کلاس آنلاین " را به شماره موبایل زیر اس ام اس کنید.

13 - عامل گرفتن و سخت شدن ملات ماسه و آهک، کدام یک از گزینه های زیر است؟

- (1) اکسیژن
- (2) دی اکسید کربن
- (3) آب
- (4) حرارت

حل (13) گزینه 2 صحیح است. مبحث 5 - صفحه 33 - بند 5-5-2-2-9

۵-۵-۲-۲-۹ ملات ماسه و آهک: ملاتی هوایی است و برای گرفتن و سخت شدن به دی اکسید کربن موجود در هوا نیاز دارد. این ملات برای مصرف بین درز مناسب نیست، زیرا دی اکسید کربن هوا به داخل آن نفوذ نمی کند و فقط سطح رویی آن کربناته می شود.

با توجه به اینکه این پاسخنامه در مدت کوتاهی بعد از آزمون تهیه شده در صورت هر گونه

اشکال از اینکه نظرات خود را به ID تلگرام زیر ارسال می کنید، سپاسگزار خواهیم بود.

https://t.me/Haghgoo_M

برای وارد شدن به کانال تلگرام جهش روی لینک زیر کلیک کنید

https://telegram.me/joinchat/BpQAajuivt9MExkC7FD_aw

برگزار کننده کلاسهای آنلاین محاسبات - نظارت - اجرا پایه 3 عمران گروه آموزشی جهش

برای شرکت در کلاسهای آنلاین کلمه " کلاس آنلاین " را به شماره موبایل زیر اس ام اس کنید.

14 - در مورد جرثقیل های تک ریلی موتوردار، حداکثر بار چرخ جرثقیل (با در نظر گرفتن اثر ارتعاش) حداقل چقدر باید افزایش یابد؟

- (1) 10 درصد (2) 20 درصد (3) 25 درصد (4) 30 درصد

حل (14) گزینه 3 صحیح است. به صفحه 36 بند 6-5-9-3 مبحث 6مراجعه شود

۶-۵-۹-۳ نیروی ضربه قائم

برای در نظرگیری اثر ضربه قائم یا نیروی ارتعاشی ایجاد شده، حداکثر بار چرخ جراثقال باید مطابق با درصدهای زیر افزایش یابد:

جراثقال های تک ریلی موتوردار	٪۲۵
جراثقال های دارای پل موتوری کابین دار یا دارای کنترل از راه دور	٪۲۵
جراثقال های دارای پل دارای موتور با کنترل آویزی	٪۱۰
جراثقال های دارای پل یا تک ریلی بدون موتور با اربه و بالابر دستی	٪۰

15 - تغییر مکان جانبی نسبی مجاز در زلزله سطح بهره برداری در طبقه دوم از ساختمان 4 طبقه یک مدرسه با ارتفاع طبقات 3.2 متر حداکثر چند میلی متر است؟ فرض کنید تمهیدات ویژه ای برای مصالح و اتصالات قطعات غیر سازه ای بکار گرفته نشود.

- (1) 16 (2) 12.8 (3) 8 (4) 25.6

حل (15) گزینه 1 صحیح است. به صفحه 52 آیین نامه 2800 بند 3-11-2 مراجعه کنید

$$0.005 \times h_i = 0.005 \times 3.2 = 0.016m = 16mm$$

برای وارد شدن به کانال تلگرام جهش روی لینک زیر کلیک کنید

https://telegram.me/joinchat/BpQAajuivt9MExkC7FD_aw

برگزار کننده کلاسهای آنلاین محاسبات - نظارت - اجرا پایه 3 عمران گروه آموزشی جهش

برای شرکت در کلاسهای آنلاین کلمه " کلاس آنلاین " را به شماره موبایل زیر اس ام اس کنید.

16- برای پر کردن پشت دیوارهای حائل کدام یک از انواع خاک های زیر مصالح پر کننده مناسبی نمی باشد؟

MH (4) SW (3) GW (2) GP (1)

حل (16) گزینه 4 صحیح است. به صفحه 49 مبحث 7 بند 7-5-7 مراجعه شود

۷-۵-۷ خاکریز پشت دیوار

بهترین نوع مصالح برای خاکریزی، خاک های GW، GP، SW و SP می باشند.
در صورتی می توان از خاک های GM، GC، SM و SC استفاده کرد که بتوان از سیستم های زهکشی مناسب استفاده و خاک را همواره در شرایط غیر اشباع و رطوبت کم نگه داشت.
انواع دیگر خاک ها جهت استفاده به عنوان خاکریز مناسب نمی باشند، مگر آنکه تمهیدات لازم با نظر مشاور ذیصلاح (مانند روشهای تثبیت با آهک، سیمان و غیره و تامین زهکشی) دیده شده باشد.

با توجه به اینکه این پاسخنامه در مدت کوتاهی بعد از آزمون تهیه شده در صورت هر گونه

اشکال از اینکه نظرات خود را به ID تلگرام زیر ارسال می کنید، سپاسگزار خواهیم بود.

https://t.me/Haghgoo_M

برای وارد شدن به کانال تلگرام جهش روی لینک زیر کلیک کنید

https://telegram.me/joinchat/BpQAajuivt9MExkC7FD_aw

برگزار کننده کلاسهای آنلاین محاسبات - نظارت - اجرا پایه 3 عمران گروه آموزشی جهش

برای شرکت در کلاسهای آنلاین کلمه " کلاس آنلاین " را به شماره موبایل زیر اس ام اس کنید.

17 - برای یک ساختمان منفرد با سطح اشغال $830 m^2$ و با اهمیت متوسط و زمین با لایه بندی ساده و مناسب، در مرحله اول حداقل تعداد گمانه چه میزان باید باشد؟ (ساختمان فاقد گود برداری است)

- (1) 1 (2) 2 (3) 3 (4) 4

حل (17) گزینه 2 صحیح است. به صفحه 8 جدول 7-2-1 مبحث 7 مراجعه شود

جدول 7-2-1 جدول حداقل تعداد گمانه

تعداد گمانه	شرایط زیرسطحی	اهمیت ساختمان	مساحت	
2	لایه بندی ساده و زمین مناسب	خیلی زیاد و زیاد	یک ساختمان منفرد با سطح اشغال کمتر از 300 متر مربع	
3	لایه بندی پیچیده یا زمین نامناسب			
1	لایه بندی ساده و زمین مناسب	متوسط		
2	لایه بندی پیچیده یا زمین نامناسب	کم		
1	زمین مناسب یا نامناسب	خیلی زیاد و زیاد		
3	لایه بندی ساده و زمین مناسب	خیلی زیاد و زیاد		
5	لایه بندی پیچیده یا زمین نامناسب			
2	لایه بندی ساده و زمین مناسب	متوسط		یک ساختمان منفرد با سطح اشغال 300 الی 1000 مترمربع
3	لایه بندی پیچیده یا زمین نامناسب	کم		
1	زمین مناسب	کم		
2	زمین نامناسب	کم		

برای وارد شدن به کانال تلگرام جهش روی لینک زیر کلیک کنید

https://telegram.me/joinchat/BpQAajuivt9MExkC7FD_aw

برگزار کننده کلاسهای آنلاین محاسبات - نظارت - اجرا پایه 3 عمران گروه آموزشی جهش

برای شرکت در کلاسهای آنلاین کلمه " کلاس آنلاین " را به شماره موبایل زیر اس ام اس کنید.

18- در گود برداری و اجرای پی ها، کدام گزینه صحیح نمی باشد؟

- 1) اگر مطابق گزارش مکانیک خاک، در زیر پی به ارتفاع یک متر خاک دستی باشد، لازم است از پی عمیق استفاده شود.
- 2) شیبدار کردن سایت به منظور خروج آب های سطحی ضرورت دارد.
- 3) سازه های سنگین روی خاکریز متشکل از رس و لای نباید احداث شوند.
- 4) اگر خاک نباتی در خاک زیر پی بیش از 3 درصد باشد لازم است خاک فوق برداشته و جایگزین شود.

حل 18) گزینه 1 صحیح است. به صفحه 15 و 16 بندهای 3-2-3-7 و 6-2-3-7 و 10-2-3-7 مبحث 7 مراجعه شود

۳-۲-۳-۷ چنانچه میزان خاک نباتی موجود در خاک زیر پی بیش از ۳ درصد باشد، لازم است قبل از احداث پی و در مراحل آماده سازی ساختگاه، خاک فوق برداشته شود.

۶-۲-۳-۷ احداث سازه های سنگین روی خاکریز متشکل از خاک رس و لای یا ماسه ریزدانه مجاز نیست.

۱۰-۲-۳-۷ شیبدار کردن سایت به منظور خروج آب های سطحی نیز ضروری می باشد.

با توجه به اینکه این پاسخنامه در مدت کوتاهی بعد از آزمون تهیه شده در صورت هر گونه

اشکال از اینکه نظرات خود را به ID تلگرام زیر ارسال می کنید، سپاسگزار خواهیم بود.

https://t.me/Haghgoo_M

برای وارد شدن به کانال تلگرام جهش روی لینک زیر کلیک کنید

https://telegram.me/joinchat/BpQAajuivt9MExkC7FD_aw

برگزار کننده کلاسهای آنلاین محاسبات - نظارت - اجرا پایه 3 عمران گروه آموزشی جهش

برای شرکت در کلاسهای آنلاین کلمه " کلاس آنلاین " را به شماره موبایل زیر اس ام اس کنید.

19 - در یک ساختمان با سازه بتن آرمه 6 طبقه و ابعاد پلانی 30×30 m ، محاسبات و طراحی پی ها بر اساس ظرفیت باربری زمین و گسیختگی برشی خاک بستر تعیین می گردد. پی ها از نوع نواری یکسان با عرض 1.7 m و فواصل محور تا محور آن ها 6 m می باشد. حداقل عمق قابل قبول برای گمانه های آزمایشی ژئو تکنیک به کدام یک از گزینه های زیر نزدیک تر است؟ (فرض آن است که تا عمق یاد شده در گزینه ها، لایه سنگی خیلی متراکم و نهشته های نامناسب وجود ندارد)

- 6 m (1) 17 m (2) 28 m (3) 37 m (4)

حل (19) گزینه 4 صحیح است. به صفحه 10 بندهای 7-2-3-5-2 و 7-2-3-5-3 مورد 2 مبحث 7 مراجعه شود

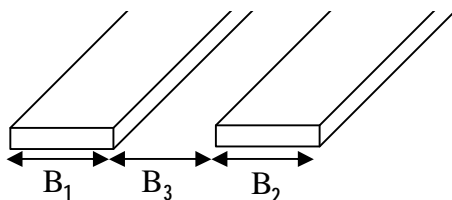
7-2-3-5-2 اگر ظرفیت باربری زمین و گسیختگی برشی خاک زیر پی تعیین کننده باشد، عمق گمانه با توجه به نظریه های ظرفیت باربری باید بین B تا $1/5B$ باشد.

7-2-3-5-3 در دو بند بالا B عرض ساختمان یا پی می باشد که باید به صورت ذیل به دست آید: (2) ساختمان با پی های نواری: اگر فاصله لب به لب دو پی مجاور بیشتر از $1/5$ برابر مجموع عرض آن ها باشد، B را عرض یک پی در نظر گرفته و در غیر این صورت عرض کل ساختمان به عنوان B تعیین می شود.

پی نواری:

$$B_3 > 1/5(B_1 + B_2) \rightarrow B = \max\{B_1, B_2\}$$

$$B_3 \leq 1/5(B_1 + B_2) \rightarrow B = \text{عرض ساختمان}$$



$$B_3 = (6 - 1.7) = 4.3 < 1.5(B_1 + B_2) = 1.5(2 \times 1.7) = 5.1 \rightarrow B = \text{عرض ساختمان} = 30m$$

احتمال زیاد نظر طراح 28 متر می باشد اما بر اساس آیین نامه باید حداقل 30 متر در نظر گرفت که با توجه به گزینه ها ، 38 متر انتخاب می شود

این سوال در صورت درست بودن گزینه 3 قابلیت حذف شدن دارد

برای وارد شدن به کانال تلگرام جهش روی لینک زیر کلیک کنید

https://telegram.me/joinchat/BpQAajuivt9MExkC7FD_aw

برگزار کننده کلاسهای آنلاین محاسبات - نظارت - اجرا پایه 3 عمران گروه آموزشی جهش

برای شرکت در کلاسهای آنلاین کلمه " کلاس آنلاین " را به شماره موبایل زیر اس ام اس کنید.

20 - برای انجام آزمایش خزش مهارهای یک پروژه باری معادل 150 درصد بار طراحی اعمال می شود. اندازه گیری ها نشان می دهد که 20 دقیقه بعد از اعمال این بار، مقدار خزش به 1.8 میلی متر و بعد از 40 دقیقه به 4 میلی متر می رسد. کدام یک از گزینه های زیر در این رابطه صحیح است؟

- 1) اگر خاک از نوع ماسه باشد، نتیجه می تواند قابل قبول باشد.
- 2) مقدار خزش باید بعد از 60 دقیقه نیز تعیین شود تا بارسم نمودار بتوان اظهار نظر نمود.
- 3) اگر خاک از نوع رس باشد، مدت زمان بارگذاری برای اظهار نظر کافی نیست.
- 4) نتیجه آزمایش قابل قبول نیست.

حل (20) گزینه 4 صحیح است. به صفحه 48 جدول 7-5-9 مبحث 7 مراجعه شود

جدول 7-5-9 آزمایش خزش مهارها

نرخ قابل قبول	مدت نگهداری بار حداکثر در آزمایش خزش	مقدار بار	خاک
در نمودار تغییر مکان-لگاریتم زمان باید شیب در بازه های 20 دقیقه کمتر از 2 میلیمتر باشد.	1 الی 2 ساعت	150٪ بار طراحی	ماسه
	24 ساعت	150٪ بار طراحی	رس

با توجه به سوال شیب در 20 دقیقه دوم برابر 2.2mm می باشد که از 2mm جدول بیشتر و آزمایش غیر قابل قبول می باشد

با توجه به اینکه این پاسخنامه در مدت کوتاهی بعد از آزمون تهیه شده در صورت هر گونه اشکال از اینکه نظرات خود را به ID تلگرام زیر ارسال می کنید، سپاسگزار خواهیم بود.

https://t.me/Haghuo_M

برای وارد شدن به کانال تلگرام جهش روی لینک زیر کلیک کنید

https://telegram.me/joinchat/BpQAajuivt9MExkC7FD_aw

برگزار کننده کلاسهای آنلاین محاسبات - نظارت - اجرا پایه 3 عمران گروه آموزشی جهش

برای شرکت در کلاسهای آنلاین کلمه " کلاس آنلاین " را به شماره موبایل زیر اس ام اس کنید.

21- در ساختمان های با مصالح بنایی محصور شده با کلاف، در مورد سقف های تیرچه و بلوک کدام عبارت صحیح نیست؟

- (1) در صورتیکه دهانه تیرچه ها از 3.5 متر بیشتر باشد تعبیه کلاف عرضی اجباریست.
- (2) ضخامت بتن رویه سقف باید حداقل 50 میلی متر باشد.
- (3) در جهت عمود بر تیرچه ها، میلگرد حرارتی در بتن رویه سقف باید به قطر حداقل 6 میلی متر و حداکثر به فواصل 250 میلی متر باشد.
- (4) کلاف عرضی باید دارای حداقل دو میلگرد آجدار سراسری به قطر 10 میلی متر (یکی در بالا و یکی در پایین مقطع کلاف) باشد.

حل (21) گزینه 1 صحیح است. به صفحه 58 مبحث 8 قسمت ب مراجعه شود

22- کدامیک از گزینه ها در مورد خست صحیح است؟

- (1) حداکثر رطوبت زمان مصرف 4 درصد و مقاومت فشاری حداقل 1.0 MPa
- (2) حداکثر رطوبت زمان مصرف 3 درصد و مقاومت فشاری حداقل 1.2 MPa
- (3) حداکثر رطوبت زمان مصرف 4 درصد و مقاومت فشاری حداقل 1.2 MPa
- (4) ابعاد آن ها باید حداقل $250 \times 250 \times 60$ mm بوده و هم اندازه باشند.

حل (22) گزینه 3 صحیح است. به صفحه 15 مبحث 8 بند 8-2-2-4-4 مراجعه شود

برای وارد شدن به کانال تلگرام جهش روی لینک زیر کلیک کنید

https://telegram.me/joinchat/BpQAajuivt9MExkC7FD_aw

برگزار کننده کلاسهای آنلاین محاسبات - نظارت - اجرا پایه 3 عمران گروه آموزشی جهش

برای شرکت در کلاسهای آنلاین کلمه " کلاس آنلاین " را به شماره موبایل زیر اس ام اس کنید.

23 - یک بلوک سیمانی توخالی دارای وزن ویژه 1800 kg/m^3 است. این بلوک جزء کدام دسته است؟

- (1) بلوک نیمه سبک
- (2) بلوک سبک
- (3) بلوک سنگین
- (4) بلوک معمولی

حل (23) گزینه 1 صحیح است. به صفحه 13 مبحث 8 مورد 1 مراجعه شود. همچنین مبحث 5- صفحه 67- بند 5-10-2-3-ب

24 - وزن مخصوص و حداقل مقاومت بتن سبک برای ساخت قطعات سازه ای، در چه حدودی هستند؟

- (1) 800 کیلوگرم بر متر مکعب - 17 مگاپاسکال
- (2) 800 کیلوگرم بر متر مکعب - 7 مگاپاسکال
- (3) 14 تا 19 کیلونیوتن بر متر مکعب - 17 مگاپاسکال
- (4) 14 تا 19 کیلونیوتن بر متر مکعب - 20 مگاپاسکال

حل (24) گزینه 3 صحیح است. به صفحه 104 بند 9-9-7 قسمت ب مبحث 9 مراجعه کنید همچنین مبحث 5 - صفحه 6 - بند 5-2-2-2-1-ب

با توجه به اینکه این پاسخنامه در مدت کوتاهی بعد از آزمون تهیه شده در صورت هر گونه اشکال از اینکه نظرات خود را به ID تلگرام زیر ارسال می کنید، سپاسگزار خواهیم بود.

https://t.me/Haghgoo_M

برای وارد شدن به کانال تلگرام جهش روی لینک زیر کلیک کنید
https://telegram.me/joinchat/BpQAajuivt9MExkC7FD_aw

برگزار کننده کلاسهای آنلاین محاسبات - نظارت - اجرا پایه 3 عمران گروه آموزشی جهش

برای شرکت در کلاسهای آنلاین کلمه " کلاس آنلاین " را به شماره موبایل زیر اس ام اس کنید.

25 - در اجرای بتن در هوای سرد، حداکثر نسبت مجاز آب به سیمان چند درصد است؟

- 1) 50 2) 45 3) 55 4) 40

حل (25) گزینه 1 صحیح است. به صفحه 81 بند 9-8-4-4 قسمت الف مبحث 9 مراجعه کنید

26 - بتن مصرفی در یک سازه بتن آرمه از رده C25 است. با توجه به اینکه آزمون ای در آزمایشگاه عمل آورده نشده، مقاومت فشاری آزمون های کارگاهی حداقل چند مگاپاسکال باشد تا بتوان روش عمل آوردن و مراقبت بتن اجراء شده در کارگاه را رضایت بخش دانست؟ نزدیکترین رقم آمده در گزینه ها را انتخاب کنید.

- 1) 27
2) 25
3) 28
4) 30

حل (26) گزینه 4 صحیح است. به صفحه 143 بند 9-9-7 قسمت ب مبحث 9 مراجعه کنید

$$f_c \geq f_c + 4 = 25 + 4 = 29$$

با توجه به اینکه این پاسخنامه در مدت کوتاهی بعد از آزمون تهیه شده در صورت هر گونه

اشکال از اینکه نظرات خود را به ID تلگرام زیر ارسال می کنید، سپاسگزار خواهیم بود.

https://t.me/Haghgoo_M

برای وارد شدن به کانال تلگرام جهش روی لینک زیر کلیک کنید

https://telegram.me/joinchat/BpQAajuivt9MExkC7FD_aw

برگزار کننده کلاسهای آنلاین محاسبات - نظارت - اجرا پایه 3 عمران گروه آموزشی جهش

برای شرکت در کلاسهای آنلاین کلمه " کلاس آنلاین " را به شماره موبایل زیر اس ام اس کنید.

27 - مقاومت فشاری 28 روزه بتنی که با سیمان نوع I ساخته شده برابر 20 MPa است. کدام یک از گزینه ها در رابطه با مقاومت این بتن در شرایط مختلف صحیح نمی باشد؟

- 1) مقاومت فشاری 28 روزه آن با سیمان " نوع V " 17 MPa است.
- 2) مقاومت فشاری 7 روزه آن با سیمان " نوع I " در حدود 13 MPa است.
- 3) مقاومت فشاری 90 روزه آن با سیمان " نوع IV " 22 MPa است.
- 4) مقاومت فشاری 90 روزه آن با سیمان " نوع I " 24 MPa است.

حل (27) گزینه 3 صحیح است. به صفحه 146 جدول 9-10-24 مبحث 9 مراجعه کنید

$$\text{گزینه 1: } 28 f_c = 0.85 \times 20 = 17:1$$

$$\text{گزینه 2: } 7 f_c = 0.66 \times 20 = 13.2:2$$

$$\text{گزینه 3: } 90 f_c = 1.2 \times 20 = 24:3$$

$$\text{گزینه 4: } 90 f_c = 1.2 \times 20 = 24:4$$

با توجه به اینکه این پاسخنامه در مدت کوتاهی بعد از آزمون تهیه شده در صورت هر گونه

اشکال از اینکه نظرات خود را به ID تلگرام زیر ارسال می کنید، سپاسگزار خواهیم بود.

https://t.me/Haghgoo_M

برای وارد شدن به کانال تلگرام جهش روی لینک زیر کلیک کنید

https://telegram.me/joinchat/BpQAajuivt9MExkC7FD_aw

برگزار کننده کلاسهای آنلاین محاسبات - نظارت - اجرا پایه 3 عمران گروه آموزشی جهش

برای شرکت در کلاسهای آنلاین کلمه " کلاس آنلاین " را به شماره موبایل زیر اس ام اس کنید.

28 - پی های یک ساختمان با استفاده از شمع های بتن آرمه درجا با قطر 900 mm و ارتفاع 17 m اجراء می شوند. کدام یک از گزینه ها در ارتباط با بتن مصرفی آن ها صحیح است؟

- 1) میزان سیمان مصرفی 400 kg/m^3 ، میزان اسلامپ 150 mm و میزان نسبت آب به سیمان 0.6
- 2) میزان سیمان مصرفی 350 kg/m^3 ، میزان اسلامپ 160 mm و میزان نسبت آب به سیمان 0.5
- 3) میزان سیمان مصرفی 450 kg/m^3 ، میزان اسلامپ 170 mm و میزان نسبت آب به سیمان 0.45
- 4) میزان سیمان مصرفی 400 kg/m^3 ، میزان اسلامپ 100 mm و میزان نسبت آب به سیمان 0.45

حل (28) گزینه 3 صحیح است. به صفحه 88 بند 8-8-9-8 مبحث 9 مراجعه کنید

۹-۸-۸ مشخصات بتن های مصرفی در شمع های بتنی درجاریز

- ۱) حداقل میزان سیمان مصرفی در این گونه بتن ها، ۴۰۰ کیلوگرم است.
- ۲) حداقل میزان اسلامپ این گونه بتن ها، ۱۵۰ میلیمتر است.
- ۳) حداکثر میزان نسبت آب به سیمان، ۰/۵ است.

با توجه به اینکه این پاسخنامه در مدت کوتاهی بعد از آزمون تهیه شده در صورت هر گونه

اشکال از اینکه نظرات خود را به ID تلگرام زیر ارسال می کنید، سپاسگزار خواهیم بود.

https://t.me/Hagghoo_M

برای وارد شدن به کانال تلگرام جهش روی لینک زیر کلیک کنید

https://telegram.me/joinchat/BpQAajuivt9MExkC7FD_aw

برگزار کننده کلاسهای آنلاین محاسبات - نظارت - اجرا پایه 3 عمران گروه آموزشی جهش

برای شرکت در کلاسهای آنلاین کلمه " کلاس آنلاین " را به شماره موبایل زیر اس ام اس کنید.

29- در اجرای بتن پیش تنیده منظور از " فرو رفتگی در گیره " چیست؟

- (1) میزان نیروی کشش کابل ها در دو انتهای آن ها در محل گیره
- (2) لغزش انتهای کابل ها به مقدار محدود به سمت عضو
- (3) ورودی - خروجی تعبیه شده در گیره پس کشیدگی برای تزریق دوغاب و خروج هوا
- (4) فقدان مقاومت و پکیده شدن بتن در منطقه مهار

حل (29) گزینه 2 صحیح است. به صفحه 350 بند 9-24-2-7 مبحث 9 مراجعه کنید

30- کدام یک از گزینه های زیر در خصوص سیمان با علامت " پ.پ.و " صحیح نمی باشد؟

- (1) حداقل 60 درصد وزنی پوزولان دارد.
- (2) مقاومت فشاری آن تا سه روز کم است.
- (3) در ساخت بتن های حجیم به کار می رود.
- (4) در مواردی که بتن تحت تهاجم شیمیایی قرار دارد به کار می رود.

حل (30) گزینه 1 صحیح است. به صفحه 13 بند 9-3-2-1-2-1 مبحث 9 مراجعه کنید

سیمان پرتلند پوزولاتی ویژه، دارای پوزولان به میزان بیش از ۱۵ درصد تا ۴۰ درصد وزنی است. این نوع سیمان با نماد «پ.پ.و» نشان داده می شود و معمولاً برای ساخت بتن های حجیم و نیز در مواردی که بتن تحت تهاجم شیمیایی قرار می گیرد به کار می رود. این نوع سیمان، حرارت هیدراسیون کمی دارد، در برابر املاح شیمیایی مقاوم و مقاومت فشاری آن در روزهای اولیه (تا سه روز) کم است.

برای وارد شدن به کانال تلگرام جهش روی لینک زیر کلیک کنید

https://telegram.me/joinchat/BpQAajuivt9MExkC7FD_aw

برگزار کننده کلاسهای آنلاین محاسبات - نظارت - اجرا پایه 3 عمران گروه آموزشی جهش

برای شرکت در کلاسهای آنلاین کلمه " کلاس آنلاین " را به شماره موبایل زیر اس ام اس کنید.

31- در اجرای سازه های فولادی کدام اقدام صحیح نمی باشد؟

- (1) برش قطعات فولادی به ضخامت 20 میلی متر، باید توسط دستگاه برش ریلی صورت گیرد.
- (2) برش قطعات فولادی به ضخامت 18 میلی متر، باید توسط دستگاه برش ریلی یا توسط دستگاه گیوتین صورت گیرد.
- (3) پیش گرمایش برای قطعات ساخته شده با جوش، به ضخامت بیش از 40 میلی متر ضرورت دارد.
- (4) در برش قطعات فولادی با دستگاه گیوتین، ناهمواری ها و زخم های بیش از 3 میلی متر، باید هموار شوند.

حل (31) گزینه 2 صحیح است. صفحه 259 مبحث 10 و جزوه فولاد در صفحه 259 مطابق زیر

۱۰-۴-۲ بریدن و سوراخ کردن

ابتدا قطعات باید به ابعاد و شکل های لازم به دقت بریده شده و در محل های لازم سوراخ گردند. برش ورق هایی که در ساختن قطعات فولادی مصرف می گردد باید توسط دستگاه برش شعله ریلی انجام گیرد. برای ورق ها با ضخامت مساوی یا کمتر از ۱۲ میلی متر، برش توسط دستگاه گیوتین مجاز می باشد.

۱- بریدن با دستگاه همدرت ضرات ندارد.
۲- بریدن با قیچی یا گیوتین تا $t \leq 12$ مجاز است.
۳- پیچ زدن و سوراخ کردن با پانچ (ستون) تا $t \leq 12$ مجاز است.

پس از برش ریلی گیوتین
تایم برش ریلی

هنگام بریدن در این حالت لبه ها باید کاملاً یکنواخت و خالی از ناهمواری های بیش از ۳ میلی متر باشد. ناهمواری ها و زخم های بیش از ۳ میلی متر را باید با سنگ زدن و در صورت لزوم تعمیرکاری توسط جوش، هموار کرد.

برای وارد شدن به کانال تلگرام جهش روی لینک زیر کلیک کنید

https://telegram.me/joinchat/BpQAajuivt9MExkC7FD_aw

برگزار کننده کلاسهای آنلاین محاسبات - نظارت - اجرا پایه 3 عمران گروه آموزشی جهش

برای شرکت در کلاسهای آنلاین کلمه " کلاس آنلاین " را به شماره موبایل زیر اس ام اس کنید.

کانال تلگرام موسسه @Guilanjahesh

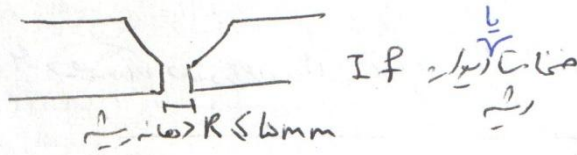
موبایل: 09333035119

32 - فاصله ریشه بین دو قطعه در جوش شیاری با نفوذ نسبی در امتداد طولی حداکثر چند میلی متر می تواند باشد؟

- (1) 3 (2) 2 (3) 5 (4) 6

حل 32) گزینه 3 صحیح است. صفحه 275 مبحث 10 و جزوه فولاد مطابق زیر

۱۰-۴-۶-۱-۲ قطعاتی که توسط جوش شیاری با نفوذ نسبی در امتداد طولی به یکدیگر متصل می شوند، باید تا حد امکان در تماس با یکدیگر قرار گیرند. فاصله ریشه بین دو قطعه نباید از ۵ میلی متر بزرگتر گردد.



33 - ستون دوسر مفصل فولادی با مقطعی با مشخصات $I_x = 4250 \times 10^4 \text{ mm}^4$ و $I_y = 221 \times 10^4 \text{ mm}^4$ و مساحت 4600 mm^2 و طول سه متر مفروض است. نسبت لاغری طراحی این ستون به کدام گزینه نزدیک است؟

- (1) 200 (2) 137 (3) 31 (4) 62

حل 33) گزینه 2 صحیح است. صفحات 14 و 15 جزوه فولاد

$$r_{min} = \sqrt{\frac{221 \times 10^4}{4600}} = 21.9 \text{ mm}$$

$$\lambda = \frac{kL}{r_{min}} = 1 \times \frac{3000}{21.9} = 137$$

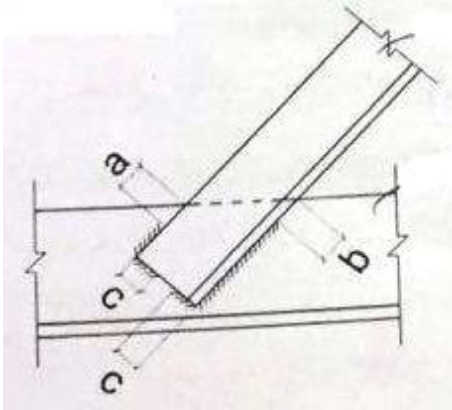
برای وارد شدن به کانال تلگرام جهش روی لینک زیر کلیک کنید

https://telegram.me/joinchat/BpQAajuivt9MExkC7FD_aw

برگزار کننده کلاسهای آنلاین محاسبات - نظارت - اجرا پایه 3 عمران گروه آموزشی جهش

برای شرکت در کلاسهای آنلاین کلمه " کلاس آنلاین " را به شماره موبایل زیر اس ام اس کنید.

34 - در یک اتصال پوششی مطابق شکل، یک نبشی $100 \times 100 \times 10$ با جوش گوشه به یک قطعه فولادی با مقطع سپری شکل که ضخامت جان آن 10 mm است و تحت اثر نیروی کششی قرار دارد متصل می شود. اگر بعد جوش 8 mm باشد، انتخاب کدام گزینه برای مقادیر a و b و c بر حسب میلی متر صحیح است؟



- (1) $c=8, b=8, a=8$
 (2) $c=16, b=15, a=10$
 (3) $c=16, b=10, a=6$
 (4) $c=8, b=6, a=8$

حل (34) گزینه 2 صحیح است.

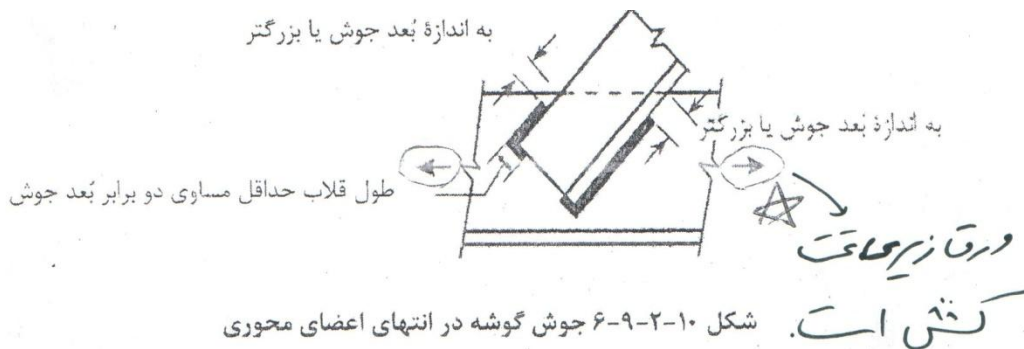
طبق صفحه 151 مبحث 10 و جزوه فولاد داریم.

$$a \geq \text{بعد جوش} = 8 \text{ mm}$$

$$b \geq \text{بعد جوش} = 8 \text{ mm}$$

$$c \geq 2 \times \text{بعد جوش} = 2 \times 8 = 16 \text{ mm}$$

شکل زیر در جزوه



برای وارد شدن به کانال تلگرام جهش روی لینک زیر کلیک کنید

https://telegram.me/joinchat/BpQAajuivt9MExkC7FD_aw

برگزار کننده کلاسهای آنلاین محاسبات - نظارت - اجرا پایه 3 عمران گروه آموزشی جهش

برای شرکت در کلاسهای آنلاین کلمه " کلاس آنلاین " را به شماره موبایل زیر اس ام اس کنید.

35 - ستون های یک سازه فولادی با مقطع H شکل از $2PL400 \times 50 + PL400 \times 50 mm$ طراحی شده اند. جوش وصله های این ستون ها تحت اثر تنش های کششی ناشی از بعضی ترکیبات بارگذاری قرار می گیرد. کدام اقدام ذکر شده در گزینه ها مشخصا برای کنترل طاقت جوش های یاد شده باید انجام پذیرد؟

- (1) استفاده از پیش گرمایش و پس گرمایش
- (2) استفاده از الکترودهای کم هیدروژن
- (3) استفاده از وصله با جزئیاتی که در آن انقباض جوش بزرگ نباشد.
- (4) انجام آزمایش شاریبی روی نمونه زخم دار

حل (35) گزینه 4 صحیح است. مطابق صفحه 142 مبحث 10 و جزوه فولاد در شکل زیر

سوال: برای آزمایش بارکش بخشی جوش فولاد در وصله های متصل است. اگر جوش وصله این گونه اعضا نقش انتقال تنش های کششی ناشی از نیروی کششی یا لنگر خمشی را داشته باشد، لازم است محدودیت های مربوط به طاقت مصالح روی نمونه زخم دار با انجام آزمایش شاریبی بررسی گردد.

با توجه به اینکه این پاسخنامه در مدت کوتاهی بعد از آزمون تهیه شده در صورت هر گونه

اشکال از اینکه نظرات خود را به ID تلگرام زیر ارسال می کنید، سپاسگزار خواهیم بود.

https://t.me/Haghgoo_M

برای وارد شدن به کانال تلگرام جهش روی لینک زیر کلیک کنید

https://telegram.me/joinchat/BpQAajuivt9MExkC7FD_aw

برگزار کننده کلاسهای آنلاین محاسبات - نظارت - اجرا پایه 3 عمران گروه آموزشی جهش

برای شرکت در کلاسهای آنلاین کلمه " کلاس آنلاین " را به شماره موبایل زیر اس ام اس کنید.

36 - در مورد انبار کردن رنگ های مورد استفاده در رنگ آمیزی سازه های فولادی حداقل و

حداکثر کجای دمای محیط انبار بر حسب درجه سلسیوس چقدر است؟

(1) حداقل 18 و حداکثر 35 (2) حداقل صفر و حداکثر 40

(3) حداقل 12 و حداکثر 38 (4) حداقل 5 و حداکثر 38

حل (36) گزینه 1 صحیح است. صفحه 273 مبحث 10 و جزوه فولاد

37 - حداقل ضخامت اعضای سازه ای و غیر سازه ای سرد نورد شده، بدون احتساب پوشش های

محافظ از خوردگی، چند میلی متر باید باشد؟

(1) 0.5 (2) 1.5 (3) 3 (4) 2.5

حل (37) گزینه 1 صحیح است. مبحث 11 صفحه 29 و چارت کلاسی مبحث 11 در زیر

۲۹	نسبت مقاومت نهایی کششی به تسلیم در فولاد تیپ H
۲۹	ضخامت فولاد اعضای سازه ای و غیر سازه ای سرد نورد شده

با توجه به اینکه این پاسخنامه در مدت کوتاهی بعد از آزمون تهیه شده در صورت هر گونه

اشکال از اینکه نظرات خود را به ID تلگرام زیر ارسال می کنید، سپاسگزار خواهیم بود.

https://t.me/Haghoor_M

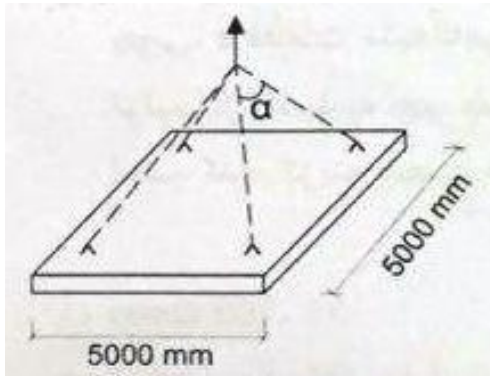
برای وارد شدن به کانال تلگرام جهش روی لینک زیر کلیک کنید

https://telegram.me/joinchat/BpQAajuivt9MExkC7FD_aw

برگزار کننده کلاسهای آنلاین محاسبات - نظارت - اجرا پایه 3 عمران گروه آموزشی جهش

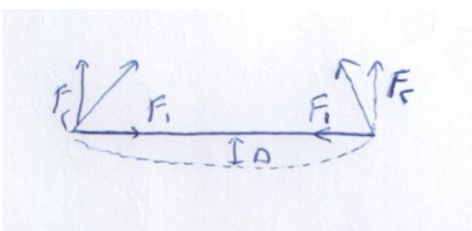
برای شرکت در کلاسهای آنلاین کلمه " کلاس آنلاین " را به شماره موبایل زیر اس ام اس کنید.

38 - یک قطعه دال پیش ساخته به ابعاد 5×5 متر توسط چهار زنجیر به چهار قلاب حمل، مطابق شکل زیر و به صورت متقارن حمل و نصب می شود. کدام یک از عبارات زیر صحیح است؟



- (1) هرچه زاویه α کمتر شود، نیروی محوری در مقطع دال تغییری نمی کند.
- (2) هرچه زاویه α کمتر شود، نیروی کششی در مقطع دال در هر دو جهت کمتر شده و اثر آن در افزایش لنگرهای خمشی دال کمتر می شود.
- (3) هرچه زاویه α کمتر شود، لنگرهای خمشی دال در هر دو جهت بدون منظور نمودن اثر نیروی محوری کمتر می شود.
- (4) هرچه زاویه α کمتر شود، نیروی فشاری در مقطع دال در هر دو جهت کمتر شده و اثر آن در افزایش لنگرهای خمشی دال کمتر می شود.

حل (38) گزینه 4 صحیح است. مطابق صفحه 56 مبحث 11 بند 11-3-8-4-2 هرچقدر زاویه α کمتر باشد مقدار تجزیه نیروی افقی F_1 که به صورت فشاری است، کمتر می شود و اثر لنگر $P \cdot \Delta$ کاهش می یابد.



برای وارد شدن به کانال تلگرام جهش روی لینک زیر کلیک کنید

https://telegram.me/joinchat/BpQAajuivt9MExkC7FD_aw

برگزار کننده کلاسهای آنلاین محاسبات - نظارت - اجرا پایه 3 عمران گروه آموزشی جهش

برای شرکت در کلاسهای آنلاین کلمه " کلاس آنلاین " را به شماره موبایل زیر اس ام اس کنید.

کانال تلگرام موسسه @Guilanjahesh

موبایل: 09333035119

39 - در بتن پاشی سطوح پانل های پیش ساخته سبک سه بعدی، برای توزیع یکنواخت بتن پاشی، لازم است تدابیر مقتضی هنگام اجراء به کار گرفته شوند. کدام گزینه در این رابطه صحیح است؟

- (1) در هر شرایطی نازل بایستس عمود بر سطح دیوار قرار گیرد.
- (2) در شرایط خاص اجرائی و معماری دهانه نازل حداقل 45 درجه نسبت به سطح کار زاویه بگیرد.
- (3) در شرایط خاص اجرائی و معماری دهانه نازل می تواند بدون اقدام خاصی ، حداقل 30 درجه نسبت به سطح کار زاویه بگیرد.
- (4) عملیات بتن پاشی با زاویه کمتر از 45 درجه نسبت به سطح کار به هیچ وجه مجاز نمی باشد.

حل (39) گزینه 2 صحیح است. صفحه 85 و 86 مبحث 11

با توجه به اینکه این پاسخنامه در مدت کوتاهی بعد از آزمون تهیه شده در صورت هر گونه

اشکال از اینکه نظرات خود را به ID تلگرام زیر ارسال می کنید، سپاسگزار خواهیم بود.

https://t.me/Haghoo_M

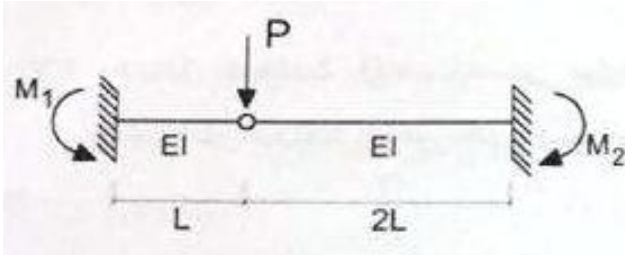
برای وارد شدن به کانال تلگرام جهش روی لینک زیر کلیک کنید

https://telegram.me/joinchat/BpQAajuivt9MExkC7FD_aw

برگزار کننده کلاسهای آنلاین محاسبات - نظارت - اجرا پایه 3 عمران گروه آموزشی جهش

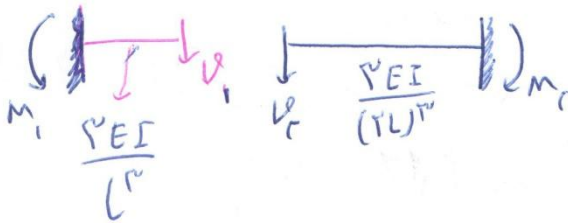
برای شرکت در کلاسهای آنلاین کلمه " کلاس آنلاین " را به شماره موبایل زیر اس ام اس کنید.

40 - در شکل زیر نسبت $\frac{M_1}{M_2}$ چقدر می باشد؟ (M_1 و M_2 لنگرهای خمشی ایجاد شده در تکیه گاه های گیردار تیرها می باشد)



- (1) $\frac{1}{2}$
(2) $\frac{2}{2}$
(3) $\frac{4}{4}$
(4) $\frac{8}{8}$

حل 40) گزینه 3 صحیح است.



$$V_1 = \frac{3}{3 + \frac{3}{2}} \times P = \frac{2 \times 3}{2 \times 3 + 3} P = \frac{2}{3} P$$

$$M_1 = V_1 \times L = \frac{2PL}{3}$$

$$V_2 = \frac{\frac{3}{2}}{3 + \frac{3}{2}} P = \frac{\frac{3}{2}}{\frac{6}{2} + \frac{3}{2}} P = \frac{3}{9} P = \frac{1}{3} P$$

$$M_2 = V_2 \times 2L = \frac{1}{3} \times 2L = \frac{2PL}{3}$$

$$\frac{M_1}{M_2} = \frac{\frac{2PL}{3}}{\frac{2PL}{3}} = 1$$

با توجه به اینکه این پاسخنامه در مدت کوتاهی بعد از آزمون تهیه شده در صورت هر گونه

اشکال از اینکه نظرات خود را به ID تلگرام زیر ارسال می کنید، سپاسگزار خواهیم بود.

https://t.me/Haghgoo_M

برای وارد شدن به کانال تلگرام جهش روی لینک زیر کلیک کنید

https://telegram.me/joinchat/BpQAajuivt9MExkC7FD_aw

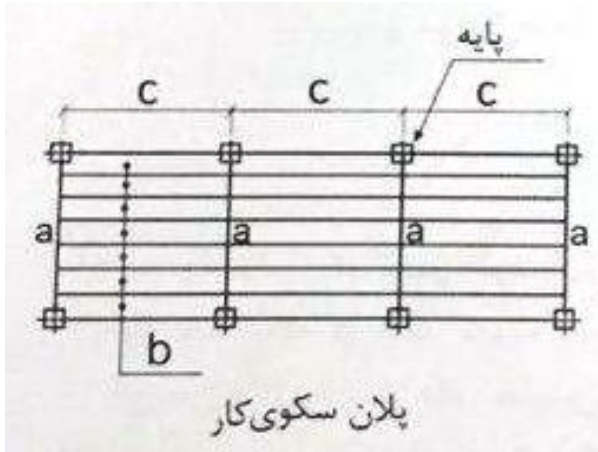
برگزار کننده کلاسهای آنلاین محاسبات - نظارت - اجرا پایه 3 عمران گروه آموزشی جهش

برای شرکت در کلاسهای آنلاین کلمه " کلاس آنلاین " را به شماره موبایل زیر اس ام اس کنید.

کانال تلگرام موسسه @Guilanjahesh

موبایل: 09333035119

41 - شکل زیر پلان سکوی کار یک کارگاه ساختمانی را نشان می دهد که در آن b تخته های چوبی، a قطعات تکیه گاهی تخته ها و c طول تخته های چوبی b می باشند. در هر گزینه به ترتیب از راست به چپ طول c ، پهنا و ضخامت تخته های کف سکو بر حسب میلی متر آمده است. کدام گزینه صحیح است؟



- (1) 35 ، 200 ، 2400
- (2) 40 ، 250 ، 2500
- (3) 50 ، 250 ، 2000
- (4) 50 ، 250 ، 2600

حل (41) گزینه 3 صحیح است. مبحث 12 - صفحه 36 - بند 12-5-7-1

۱۲-۵-۷ سقف موقت

۱۲-۵-۷-۱ برای سقفهای موقت که به صورت سکوهایی کار مورد استفاده قرار می گیرند، باید از تخته های چوبی با ضخامت ۵۰ میلی متر و پهنای ۲۵۰ میلی متر که محکم به یکدیگر بسته شده باشند، استفاده شود. به علاوه فاصله تکیه گاه تخته ها نباید بیش از ۲/۴ متر باشد.

با توجه به اینکه این پاسخنامه در مدت کوتاهی بعد از آزمون تهیه شده در صورت هر گونه

اشکال از اینکه نظرات خود را به ID تلگرام زیر ارسال می کنید، سپاسگزار خواهیم بود.

https://t.me/Haghgoo_M

برای وارد شدن به کانال تلگرام جهش روی لینک زیر کلیک کنید

https://telegram.me/joinchat/BpQAajuivt9MExkC7FD_aw

برگزار کننده کلاسهای آنلاین محاسبات - نظارت - اجرا پایه 3 عمران گروه آموزشی جهش

برای شرکت در کلاسهای آنلاین کلمه " کلاس آنلاین " را به شماره موبایل زیر اس ام اس کنید.

کانال تلگرام موسسه @Guilanjahesh

موبایل: 09333035119

42 - در مورد اقدامات حفاظتی موقت در حین اجرای ساختمان، کدام عبارت صحیح نمی باشد؟

- (1) پوشاندن جداره خارجی ساختمان ها، به دلیل حفظ زیبایی منظر شهر لازم بوده و کاربرد دیگری ندارد.
- (2) تعبیه نرده های حفاظتی موقت، در صورتی که ارتفاع احتمالی سقوط افراد بیش از 120 سانتی متر باشد الزامی است.
- (3) پوشاندن قسمت های باز در کف ها، با استفاده از تخته های چوبی با پوشش های فولادی با مقاومت کافی مجاز است.
- (4) حداقل ارتفاع حصار حفاظتی موقت، جهت جلوگیری از ورود افراد متفرقه به کارگاه 1.9 متر می باشد.

حل (42) گزینه 1 صحیح است. مبحث 12 - صفحه 36 - بند 3-6-5-12

12-5-6-3 برای جلوگیری از ریزش مصالح و ابزار و همچنین حفظ محیط زیست و زیبایی منظر شهر، باید جداره خارجی ساختمان در دست احداث با استفاده از پرده های برزنتی یا پلاستیکی مقاوم پوشانده شود.

43 - حداقل عرض راه های شیب دار و گذرگاه هایی که فقط برای عبور افراد ایجاد می شوند، چند متر است؟

- (1) 0.4 (2) 0.5 (3) 0.6 (4) 0.8

حل (43) گزینه 3 صحیح است. مبحث 12 - صفحه 55 - بند 4-5-7-12

12-5-7-4 راه های شیب دار و گذرگاه هایی که فقط برای عبور افراد ایجاد می شوند، باید دارای حداقل 0/6 متر عرض باشد.

برای وارد شدن به کانال تلگرام جهش روی لینک زیر کلیک کنید

https://telegram.me/joinchat/BpQAajuivt9MExkC7FD_aw

برگزار کننده کلاسهای آنلاین محاسبات - نظارت - اجرا پایه 3 عمران گروه آموزشی جهش

برای شرکت در کلاسهای آنلاین کلمه " کلاس آنلاین " را به شماره موبایل زیر اس ام اس کنید.

44 - در یک ساختمان 8 طبقه مسکونی (به صورت مجتمع) در شومینه نصب شده در اطاق یکی از آپارتمان ها نشستی گاز بوجود آمده و آن آپارتمان آلوده به گاز شده است. مسئول نگهداری ساختمان باید اقداماتی در این رابطه به عمل آورد. کدام گزینه جزو اقدامات صحیح نمی باشد؟

- 1) آپارتمان مسکونی که در آن نشستی گاز بوجود آمده و سایر واحدهای مسکونی (کل ساختمان) از کلیه ساکنین تخلیه گردند.
- 2) جریان گاز به آپارتمان مربوطه که آلوده به گاز شده قطع گردد.
- 3) ساختمان های مجاور از نظر آلوده شدن به گاز بررسی گردند.
- 4) آپارتمان آلوده به گاز از ساکنین تخلیه شود.

حل 44) گزینه 1 صحیح است. مبحث 22 - صفحه 72 - بند 10-8-22

۲۲-۸-۱۰ نشت گاز

در صورت وجود نشستی در شبکه گاز ساختمان، مسئول نگهداری ساختمان باید از طریق افراد ذیصلاح جهت برطرف نمودن نشستی اقدام نماید. علاوه بر آن در موارد نشت گاز اقدامات فوری و همزمان ذیل باید انجام شود:

- اطاق، ساختمان و یا محوطه آلوده به گاز از کلیه ساکنین آن تخلیه شود.
- درها و پنجره‌های محلی که گاز در آن جمع شده است، باز و توسط حوله مرطوب جریان خروج گاز تسریع شود.
- از هرگونه امکانات باید برای از بین بردن کلیه منابع تولید احتراق استفاده شود. کشیدن سیگار، روشن کردن کبریت، قطع و وصل کلیدها و وسایل برقی یا باز کردن در کوره‌ها ممنوع است. در صورت امکان، جریان اصلی برق از محل دورتری قطع شده تا کلیدهای خودکار برقی نیز در محوطه خطرناک نتوانند عمل نمایند.
- جریان گاز به محوطه مربوطه قطع شود.
- ساختمان‌های مجاور نیز از نظر آلوده شدن به گاز بازرسی شود.
- مراتب به شرکت ملی گاز ایران اطلاع داده شود.

برای وارد شدن به کانال تلگرام جهش روی لینک زیر کلیک کنید

https://telegram.me/joinchat/BpQAajuivt9MExkC7FD_aw

برگزار کننده کلاسهای آنلاین محاسبات - نظارت - اجرا پایه 3 عمران گروه آموزشی جهش

برای شرکت در کلاسهای آنلاین کلمه " کلاس آنلاین " را به شماره موبایل زیر اس ام اس کنید.

45 - جهت بازرسی تابلوهای برق ساختمان ها، کدام گزینه صحیح نمی باشد؟

- 1) لازم است در دوره های تناوب کوتاه تر از یکسال، بازرسی های مختصری از تابلوهای برق به عمل آورده شود.
- 2) نباید تابلوهای برق را برای مدت طولانی رها کرده و مورد بازدید قرار نداد.
- 3)
- 4) باید حداقل سالی یکبار از تابلوهای برق بازرسی اصولی به عمل آید.
- 5) کلیه بازرسی های اصلی و بازدیدهای مختصر متناوب از تابلوهای برق باید توسط افراد متخصص انجام پذیرد.

حل 45 (گزینه 4 صحیح است. مبحث 22 - صفحه 58 - بند 11-7-22)

۲۲-۷-۱۱ دوره تناوب بازرسی

دوره تناوب بازرسی تأسیسات برقی در ساختمان‌ها باید مطابق جدول ۲۲-۷-۱ باشد. برای مواردی که در جدول ذکر نشده باید سالانه حداقل یکبار بازرسی انجام شود. در تأسیسات برقی باید توجه داشت که نمی‌توان تأسیسات را به مدت طولانی رها کرده و مورد بازدید قرار نداد، چرا که فرسودگی ناشی از گذشت زمان ممکن است آثاری در آن ایجاد کند و خطرآفرین شود. در این تأسیسات لازم است در دوره‌های تناوب کوتاه‌تر، بازرسی‌های مختصری به عمل آورده شود. ولی برای این بازدیدها لازم نیست از افراد متخصص و یا انجام آزمون‌ها کمک گرفته شود بلکه افراد آشنا به امور برقی و حتی افراد عادی که دانایی فنی اندکی دارند نیز می‌توانند از عهده کار برآیند. بدیهی است چنانچه مشکلی وجود داشته باشد، افراد متخصص باید به آن رسیدگی کنند.

با توجه به اینکه این پاسخنامه در مدت کوتاهی بعد از آزمون تهیه شده در صورت هر گونه

اشکال از اینکه نظرات خود را به ID تلگرام زیر ارسال می کنید، سپاسگزار خواهیم بود.

https://t.me/Haghgoo_M

برای وارد شدن به کانال تلگرام جهش روی لینک زیر کلیک کنید

https://telegram.me/joinchat/BpQAajuivt9MExkC7FD_aw

برگزار کننده کلاسهای آنلاین محاسبات - نظارت - اجرا پایه 3 عمران گروه آموزشی جهش

برای شرکت در کلاسهای آنلاین کلمه " کلاس آنلاین " را به شماره موبایل زیر اس ام اس کنید.

46 - بازرسی از قطعات معماری توسط بازرسی باید در چه فواصل زمانی صورت گیرد؟

- (1) حداقل هر سال یکبار
- (2) حداقل هر دو سال یکبار
- (3) حداقل هر شش ماه یکبار
- (4) حداقل هر سه سال یکبار

حل 46) گزینه 2 صحیح است. مبحث 22 - صفحه 27 - بند 22-3-8

۲۲-۳-۸ دوره تناوب بازرسی

بازرسی از قطعات معماری و سازه ساختمان توسط بازرسی باید حداقل هر دو سال یکبار انجام شود.

47 - در جوش شیاری با نفوذ نسبی، ضخامت موثر برابر است با:

- (1) 0.3 برابر عمق شیاری جوش
- (2) عمق شیاری جوش
- (3) نصف عمق شیاری جوش
- (4) برابر عمق شیاری جوش منهای سه میلی متر

حل 47) گزینه 4 صحیح است. صفحه 145 مبحث 10 و جزوه فولاد

با توجه به اینکه این پاسخنامه در مدت کوتاهی بعد از آزمون تهیه شده در صورت هر گونه

اشکال از اینکه نظرات خود را به ID تلگرام زیر ارسال می کنید، سپاسگزار خواهیم بود.

https://t.me/Haghgoo_M

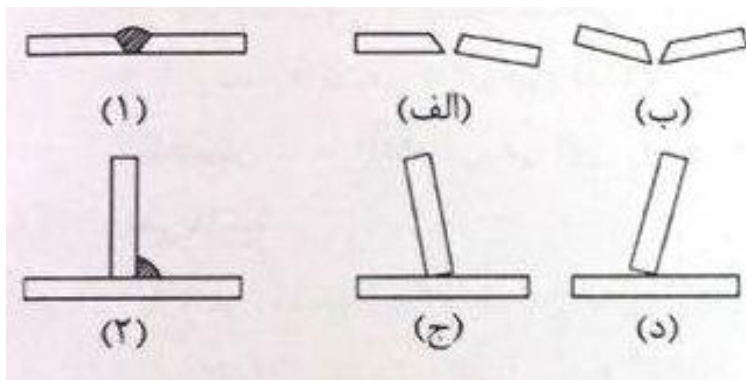
برای وارد شدن به کانال تلگرام جهش روی لینک زیر کلیک کنید

https://telegram.me/joinchat/BpQAajuivt9MExkC7FD_aw

برگزار کننده کلاسهای آنلاین محاسبات - نظارت - اجرا پایه 3 عمران گروه آموزشی جهش

برای شرکت در کلاسهای آنلاین کلمه " کلاس آنلاین " را به شماره موبایل زیر اس ام اس کنید.

48 - برای جوشکاری های مطابق اشکال (1) و (2) ، کدام یک از پیش تنظیم های قطعات، جهت مقابله با اثر انقباض جوش صحیح می باشند؟



- (1) (ب) و (ج)
 (2) (الف) و (د)
 (3) (الف) و (ج)
 (4) (ب) و (د)

حل (48) گزینه 3 صحیح است. صفحه 158 کتاب اتصالات جوشی

با توجه به اینکه این پاسخنامه در مدت کوتاهی بعد از آزمون تهیه شده در صورت هر گونه

اشکال از اینکه نظرات خود را به ID تلگرام زیر ارسال می کنید، سپاسگزار خواهیم بود.

https://t.me/Haghgoo_M

برای وارد شدن به کانال تلگرام جهش روی لینک زیر کلیک کنید

https://telegram.me/joinchat/BpQAajuivt9MExkC7FD_aw

برگزار کننده کلاسهای آنلاین محاسبات - نظارت - اجرا پایه 3 عمران گروه آموزشی جهش

برای شرکت در کلاسهای آنلاین کلمه " کلاس آنلاین " را به شماره موبایل زیر اس ام اس کنید.

49 - در یک تیر ورق با طول 10 m با مقطع I، ورق بال ها از سه قطعه ورق تشکیل می شوند که با جوش شیاری و نفوذ کامل (با استفاده از پشت بند) به یکدیگر متصل خواهند شد. اگر زاویه شکاف جوش ها 45 درجه باشد و طول یکی از ورق ها را 4m اختیار کنیم. برای تهیه نقشه های کارگاهی، طول هر یک از دو ورق دیگر با طول مساوی چند میلی متر می باشد؟ در محاسبه، مقادیر رواداری و اثرات انقباض جوش ها را در نظر نگیرید.

(1) 2985

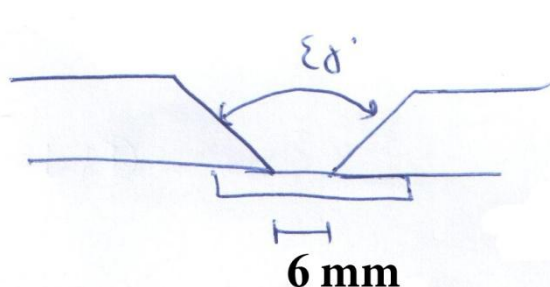
(2) 2990

(3) 2988

(4) 2994

حل (49) گزینه 4 صحیح است. اتصالات جوشی صفحه 112 جوش شیاری

با تسمه پشت بند با زاویه 45 درجه فاصله خالی 6 mm است. از آنجا که طول قطعه اول 4 متر است و دو قطعه بعدی قرار است طول مساوی داشته باشند پس باید دو بار 6 میلیمتر کم کنیم داریم



$$10 - 4 = 6m$$

$$\text{طول هر قطعه} = \frac{6000 - 2 \times 6}{2} = 2994 \text{ mm}$$

با توجه به اینکه این پاسخنامه در مدت کوتاهی بعد از آزمون تهیه شده در صورت هر گونه

اشکال از اینکه نظرات خود را به ID تلگرام زیر ارسال می کنید، سپاسگزار خواهیم بود.

https://t.me/Haghgoo_M

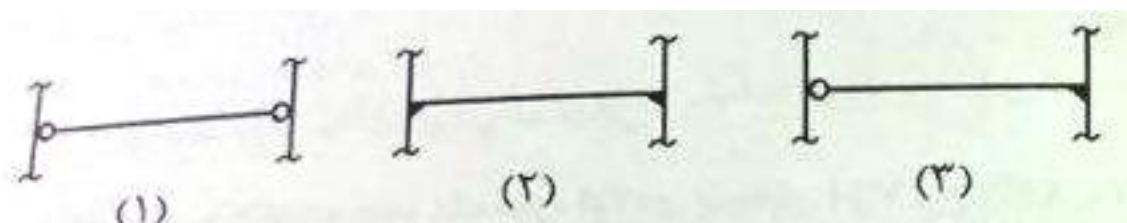
برای وارد شدن به کانال تلگرام جهش روی لینک زیر کلیک کنید

https://telegram.me/joinchat/BpQAajuivt9MExkC7FD_aw

برگزار کننده کلاسهای آنلاین محاسبات - نظارت - اجرا پایه 3 عمران گروه آموزشی جهش

برای شرکت در کلاسهای آنلاین کلمه " کلاس آنلاین " را به شماره موبایل زیر اس ام اس کنید.

50- در سازه یک ساختمان واقع در مکان زلزله خیز، در صورتیکه یک تیر فولادی با مقطع ثابت، بین دو ستون، تحت بارهای ثقلی با شرایط تکیه گاهی مطابق شکل 1 طراحی شده و در حین اجراء تکیه گاه های آن مطابق شکل 2 و یا 3 اجرا شوند، کدام عبارت در تعیین وضعیت آن در کل اسکلت صحیح می باشد؟



- 1) در شکل شماره (2) مقادیر لنگرهای حداکثر نسبت به حالت (1)، کمتر بوده و از نظر ایمنی خود تیر اشکالی موجود نیست.
- 2) سازه باید با شرایط جدید تحلیل شود و متناسب با نتیجه آن اظهار نظر شود.
- 3) در شکل شماره (3) مقادیر حداکثر لنگرها مشابه حالت (1) بوده و از نظر ایمنی خود تیر اشکالی موجود نیست.
- 4) در سازه تعریف شده، وجود تیر با تکیه گاه های ساده مجاز نیست و بنابراین اجرای تیر مطابق یکی از شکل های (2) و (3) صحیح می باشد.

حل 50) گزینه 1 صحیح است. تیر دو سر گیر دار لنگر ماکزیمم کمتری دارد.

با توجه به اینکه این پاسخنامه در مدت کوتاهی بعد از آزمون تهیه شده در صورت هر گونه

اشکال از اینکه نظرات خود را به ID تلگرام زیر ارسال می کنید، سپاسگزار خواهیم بود.

https://t.me/Haghgoo_M

برای وارد شدن به کانال تلگرام جهش روی لینک زیر کلیک کنید

https://telegram.me/joinchat/BpQAajuivt9MExkC7FD_aw

برگزار کننده کلاسهای آنلاین محاسبات - نظارت - اجرا پایه 3 عمران گروه آموزشی جهش

برای شرکت در کلاسهای آنلاین کلمه " کلاس آنلاین " را به شماره موبایل زیر اس ام اس کنید.

51 - موارد استفاده از آزمونهای آگاهی بتن که در سن های مختلف ، از جمله 3 و 7 روزه تحت آزمایش قرار می گیرند، چیست؟

- 1) کنترل مقاومت آزمونها و در صورت ضعف، صدور دستور تخریب
- 2) بررسی و اظهارنظر نهایی در مورد کفایت مقاومت مشخصه مورد نظر طرح
- 3) بررسی و اظهارنظر در مورد روش عمل آوردن و مراقبت بتن
- 4) تخمین و پیش بینی مقاومت 28 روزه بتن و یا آگاهی از مقاومت بتن در سنین خاص

حل (51) گزینه 4 صحیح است. به صفحه 144 بند 9-10-8-9 مبحث 9 مراجعه کنید

۹-۸-۱۰-۹ آزمونهای آگاهی

در صورتی که آگاهی از کیفیت بتن در موعدهای خاصی مانند زمان باز کردن قالبها و غیره ضرورت داشته باشد، علاوه بر آزمونهای متعارف ارزیابی مقاومت و روش عمل آوردن و مراقبت بتن (مذکور در بندهای ۹-۸-۱۰-۲ و ۹-۸-۱۰-۸) آزمونهایی از بتن گرفته و در موعدهای مورد نظر تحت آزمایش قرار می دهند. این آزمونها را آزمونهای آگاهی می نامند. از جمله نمونههای آگاهی عبارتند

از نمونههای با سنین ۳، ۷ و ۴ روزه.

از جمله موارد استفاده آزمونهای آگاهی، تخمین و پیش بینی مقاومت ۲۸ روزه بتن از روی

مقاومت آزمونهای آگاهی با سنین کمتر است. بدین منظور از جمله می توان از جدول ۹-۱۰-۲۴

با توجه به اینکه این پاسخنامه در مدت کوتاهی بعد از آزمون تهیه شده در صورت هر گونه

اشکال ازاینکه نظرات خود را به ID تلگرام زیر ارسال می کنید، سپاسگزار خواهیم بود.

https://t.me/Haghgoo_M

برای وارد شدن به کانال تلگرام جهش روی لینک زیر کلیک کنید

https://telegram.me/joinchat/BpQAajuivt9MExkC7FD_aw

برگزار کننده کلاسهای آنلاین محاسبات - نظارت - اجرا پایه 3 عمران گروه آموزشی جهش

برای شرکت در کلاسهای آنلاین کلمه " کلاس آنلاین " را به شماره موبایل زیر اس ام اس کنید.

کانال تلگرام موسسه @Guilanjahesh

موبایل: 09333035119

52 - در اجرای ساختمان های فولادی با مقاطع گرم نورد شده، در صورت عدم محافظت مناسب کار و جوشکار، چه هنگام باید جوشکاری را متوقف نمود؟

- (1) دمای سطح کار کمتر از 10°C - باشد.
- (2) در گرمای شدید محیط
- (3) دمای سطح کار کمتر از 5°C - باشد.
- (4) هنگام مه غلیظ که سطح کار مرطوب است.

حل 52) گزینه 4 صحیح است. مبحث 11 صفحه 12 مبحث 11 - 1 - 8 - 1 - 35

53 - برای کنترل ارتعاش یک تیر فولادی I شکل دو سر مفصل، تغییر کدامیک از پارامترهای زیر می تواند منجر به افزایش چشمگیرتری در فرکانس ارتعاشی تیر شود؟

- (1) استفاده از فولاد با $F_y = 360\text{ MPa}$ به جای فولاد با $F_y = 240\text{ MPa}$
- (2) افزایش ضخامت جان تیر
- (3) افزایش ضخامت بال های تیر
- (4) تغییر نوع اتصال از حالت جوشی به پیچی

حل 53) گزینه 3 صحیح است. هر قدر ممان اینرسی زیاد شود I زیاد می شود و افزایش ضخامت بال تاثیر بیشتری در افزایش ممان اینرسی دار. مبحث 10 صفحه 192 و جزوه فولاد

با توجه به اینکه این پاسخنامه در مدت کوتاهی بعد از آزمون تهیه شده در صورت هر گونه

اشکال از اینکه نظرات خود را به ID تلگرام زیر ارسال می کنید، سپاسگزار خواهیم بود.

https://t.me/Haghgoo_M

برای وارد شدن به کانال تلگرام جهش روی لینک زیر کلیک کنید

https://telegram.me/joinchat/BpQAajuivt9MExkC7FD_aw

برگزار کننده کلاسهای آنلاین محاسبات - نظارت - اجرا پایه 3 عمران گروه آموزشی جهش

برای شرکت در کلاسهای آنلاین کلمه " کلاس آنلاین " را به شماره موبایل زیر اس ام اس کنید.

54 - در اتصال اصطکاکی دو عضو یک سازه فولادی پیچ های M24 نوع A325 به کار می رود. نسبت حداقل نیروی پیش تنیدگی پیچ ها به مقاومت نهایی آن ها به کدام یک از مقادیر زیر نزدیکتر است؟

- (1) 0.45
(2) 0.38
(3) 0.55
(4) 0.70

حل (54) گزینه 3 صحیح است. مطابق صفحه 158 مبحث 10 و جزوه فولاد

$$\frac{T_b}{F_u A_{nb}} = \frac{205}{800 \times \frac{\pi}{4} \times 24^2} = 0.56$$

با توجه به اینکه این پاسخنامه در مدت کوتاهی بعد از آزمون تهیه شده در صورت هر گونه

اشکال از اینکه نظرات خود را به ID تلگرام زیر ارسال می کنید، سپاسگزار خواهیم بود.

https://t.me/Haghgoo_M

برای وارد شدن به کانال تلگرام جهش روی لینک زیر کلیک کنید

https://telegram.me/joinchat/BpQAajuivt9MExkC7FD_aw

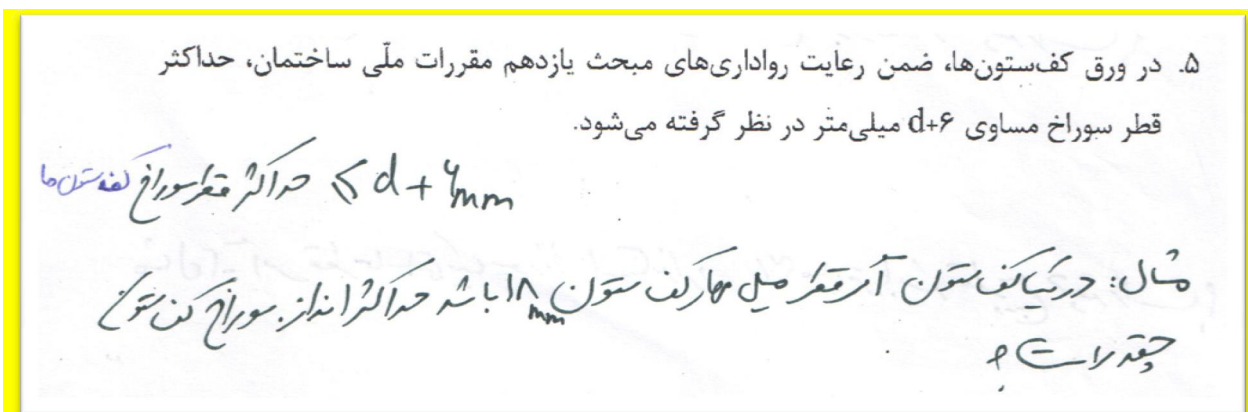
برگزار کننده کلاسهای آنلاین محاسبات - نظارت - اجرا پایه 3 عمران گروه آموزشی جهش

برای شرکت در کلاسهای آنلاین کلمه " کلاس آنلاین " را به شماره موبایل زیر اس ام اس کنید.

55 - کف ستونی به ابعاد $750 \times 750 \times 30$ mm باید بوسیله 12 عدد میل مهار ساخته شده از میلگرد آجدار با قطر 36 mm که انتهای (مربوط به اتصال کف ستون) آن برای مهره M30 رزوه شده به شالوده متصل گردد. با فرض اینکه طول رزوه شده میل مهارها تا حداقل 20 mm پایین تر از زیر کف ستون ادامه داشته باشد، حداکثر قطر سوراخ های کف ستون بدون در نظر گرفتن رواداری، چند میلی متر است؟

- (1) 33
- (2) 36
- (3) 34
- (4) 38

حل 55) گزینه 2 صحیح است. مطابق صفحه 159 مبحث 10 و جزوه فولاد مطابق شکل زیر



با توجه به اینکه این پاسخنامه در مدت کوتاهی بعد از آزمون تهیه شده در صورت هر گونه

اشکال از اینکه نظرات خود را به ID تلگرام زیر ارسال می کنید، سپاسگزار خواهیم بود.

https://t.me/Haghgoo_M

برای وارد شدن به کانال تلگرام جهش روی لینک زیر کلیک کنید

https://telegram.me/joinchat/BpQAajuivt9MExkC7FD_aw

برگزار کننده کلاسهای آنلاین محاسبات - نظارت - اجرا پایه 3 عمران گروه آموزشی جهش

برای شرکت در کلاسهای آنلاین کلمه " کلاس آنلاین " را به شماره موبایل زیر اس ام اس کنید.

56 - برای اتصال دو قطعه ورق فولادی از نوع S235 با ضخامت 12 mm بوسیله جوش، اگر الکترودهای E60 ، E70 ، E80 در دسترس باشند، کدام یک از گزینه ها معرف الکتروود یا الکترودهای مناسب برای انجام جوش ورق ها می باشد؟

- (1) E80
- (2) E80 یا E70
- (3) E70 یا E60
- (4) E80 یا E60

حل 56) گزینه 3 صحیح است. صفحه 156 مبحث 10 و صفحه 154 جزوه فولاد مطابق شکل زیر

$$S235 \Rightarrow F_y = 235 \text{ MPa} \leq 300, t = 12 \leq 15$$

E60 می توانی بزنی. هر جا E60 بزنی E70 هم می توانی بزنی.

سوال: چه زمانی از الکتروود E 60 استفاده می کنیم؟

$$F_y \leq 300 \text{ MPa} \text{ فلز پایه}, t \leq 15 \text{ mm} \text{ ضخامت ورق بزرگتر}$$

مثل St37

سوال: چه زمانی از الکتروود E 70 استفاده می کنیم؟

$$F_y \leq 380 \text{ MPa} \text{ فلز پایه}, \text{ برای همه ضخامتها}$$

مثل St52 و St37

نتیجه گیری اخلاقی: هر جا که بتوانی از الکتروود E 60 استفاده کنی قطعاً E 70 هم می توانی استفاده کنی.

با توجه به اینکه این پاسخنامه در مدت کوتاهی بعد از آزمون تهیه شده در صورت هر گونه

اشکال از اینکه نظرات خود را به ID تلگرام زیر ارسال می کنید، سپاسگزار خواهیم بود.

https://t.me/Haghgoo_M

برای وارد شدن به کانال تلگرام جهش روی لینک زیر کلیک کنید

https://telegram.me/joinchat/BpQAajuivt9MExkC7FD_aw

برگزار کننده کلاسهای آنلاین محاسبات - نظارت - اجرا پایه 3 عمران گروه آموزشی جهش

برای شرکت در کلاسهای آنلاین کلمه " کلاس آنلاین " را به شماره موبایل زیر اس ام اس کنید.

کانال تلگرام موسسه @Guilanjahesh

موبایل: 09333035119

57 - تامین اجتماعی شامل کدام یک از موارد زیر می باشد؟

- 1) حوادث و بیماری ها، بارداری، غرامت دستمزد، ازکار افتادگی، هزینه دعاوی ناشی از کار، بازنشستگی، مرگ
- 2) حوادث و بیماری ها، بارداری، غرامت دستمزد، ازکار افتادگی، بازنشستگی، مرگ، مقررات بیمه کاری
- 3) حوادث و بیماری ها، بارداری، غرامت دستمزد، ازکار افتادگی، هزینه دعاوی ناشی از کار، بازنشستگی
- 4) حوادث و بیماری ها، بارداری، غرامت دستمزد، ازکار افتادگی، بازنشستگی، بیمه تکمیلی

حل 57) گزینه 2 صحیح است. ماده 3 قانون تامین اجتماعی موضوع این قانون شامل موارد زیر می باشد:

حوادث و بیماری ها - بارداری - غرامت دستمزد - ازکار افتادگی - بازنشستگی - مرگ - مقرری بیمه بیکاری

58 - مطالبات کارگر جزء دیون ممتازه بوده و کارفرمایان موظف می باشند بدهی پیمانکاران به کارگران را برابر رای از پرداخت نمایند.

- 1) مراجع قضایی - محل مطالبات پیمانکار، منجمله حسن انجام کار
- 2) مراجع قضایی - محل مطالبات پیمانکار
- 3) مراجع قانونی - محل مطالبات پیمانکار
- 4) مراجع قانونی - محل مطالبات پیمانکار، منجمله حسن انجام کار

حل 58) گزینه 4 صحیح است. ماده 13 قانون کار - تبصره 1- مطالبات کارگر جزء دیون ممتاز بوده و کارفرمایان موظف می باشند بدهی پیمانکاران به کارگران را برابر رای مراجع قانونی از محل مطالبات پیمانکار، منجمله ضمانت حسن انجام کار، پرداخت نمایند.

برای وارد شدن به کانال تلگرام جهش روی لینک زیر کلیک کنید

https://telegram.me/joinchat/BpQAajuivt9MExkC7FD_aw

برگزار کننده کلاسهای آنلاین محاسبات - نظارت - اجرا پایه 3 عمران گروه آموزشی جهش

برای شرکت در کلاسهای آنلاین کلمه " کلاس آنلاین " را به شماره موبایل زیر اس ام اس کنید.

59 - هر عضو حقیقی نظام مهندسی استان برای حضور در مجمع عمومی و دادن رای، حداکثر می تواند از چند عضو دیگر و کلات بگیرد؟

(1) 3 عضو

(2) 2 عضو

(3) 1 عضو

(4) گرفتن وکالت برای دادن رای مجاز نمی باشد.

حل 59) گزینه 2 صحیح است. اصلاحیه قانون نظام مهندسی و کنترل ساختمان - تصویب نامه هیئت وزیران شماره 160277/ت/52660 مورخ 94/12/5 - صفحه 3 - بند 5 - ماده 52 - تبصره 1

60 - کدام گزینه در مورد پایه پروانه اشتغال به کار و عدم سابقه محکومیت انتظامی بازرسان نظام مهندسی استان صحیح است؟

(1) پایه یک - عدم محکومیت از درجه 3 به بالا قبل از پنج سال از انتخاب

(2) پایه دو - عدم محکومیت از درجه 2 به بالا قبل از هفت سال از انتخاب

(3) پایه دو - عدم محکومیت از درجه 2 به بالا قبل از پنج سال از انتخاب

(4) پایه یک - عدم محکومیت از درجه 4 به بالا قبل از هفت سال از انتخاب

حل 60) گزینه 1 صحیح است. اصلاحیه قانون نظام مهندسی و کنترل ساختمان - تصویب نامه هیئت وزیران شماره 160277/ت/52660 مورخ 94/12/5 - صفحه 6 - بند 13 - ماده 82 مکرر بند الف

با توجه به اینکه این پاسخنامه در مدت کوتاهی بعد از آزمون تهیه شده در صورت هر گونه

اشکال از اینکه نظرات خود را به ID تلگرام زیر ارسال می کنید، سپاسگزار خواهیم بود.

https://t.me/Haghgoo_M

برای وارد شدن به کانال تلگرام جهش روی لینک زیر کلیک کنید

https://telegram.me/joinchat/BpQAajuivt9MExkC7FD_aw

برگزار کننده کلاسهای آنلاین محاسبات - نظارت - اجرا پایه 3 عمران گروه آموزشی جهش

برای شرکت در کلاسهای آنلاین کلمه " کلاس آنلاین " را به شماره موبایل زیر اس ام اس کنید.

گروه آموزشی جهش

کلاسهای آنلاین محاسبات - نظارت - اجرا

پایه ۳ عمران

جلسه اول کلاسها رایگان

از منزل در کلاس درس شرکت کنید

می توانید فیلم تکرار کلاس را چندین بار در منزل ببینید

برای شرکت در کلاسهای آنلاین کلمه "کلاس آنلاین" را
به شماره ۰۹۳۳۳۰۳۵۱۱۹ اس ام اس کنید.

www.jaheshguilan.com

موبایل موسسه: ۰۹۳۳۳۰۳۵۱۱۹

کانال تلگرام: @Guilanjahesh

برای وارد شدن به کانال تلگرام جهش روی لینک زیر کلیک کنید

https://telegram.me/joinchat/BpQAajuivt9MExkC7FD_aw

برگزار کننده کلاسهای آنلاین محاسبات - نظارت - اجرا پایه 3 عمران گروه آموزشی جهش

برای شرکت در کلاسهای آنلاین کلمه " کلاس آنلاین " را به شماره موبایل زیر اس ام اس کنید.